

# Owner's Manual & Assembly Guide

*Montagehandbuch*

*Manual de ensamblaje*

*Guide d'assemblage*

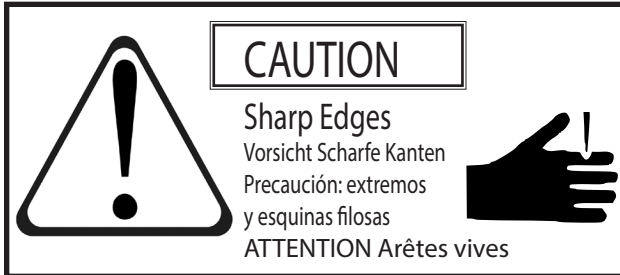


## Floor Frame Kit

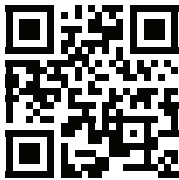
*Bodenrahmen-Bausatz \* Kit de cadre pour plancher*

*\* Estructura para piso de almacén*

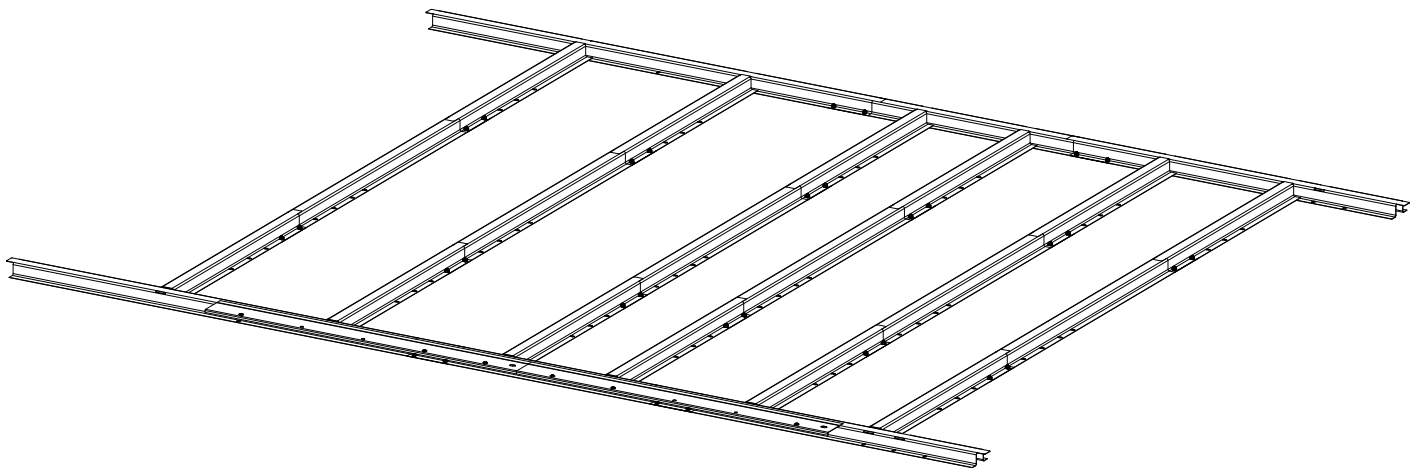
# FKCS02



Register • Enregistrer • Regístrate



[ShelterLogic.com/product-registration](https://ShelterLogic.com/product-registration)



# Detailed Assembly Instructions by Shed Type

02JD

*Detallierte Montageanleitung nach Schuppentyp / Instrucciones de montaje detalladas por tipo de cobertizo  
/ Instructions de montage détaillées par type d'abri*

---

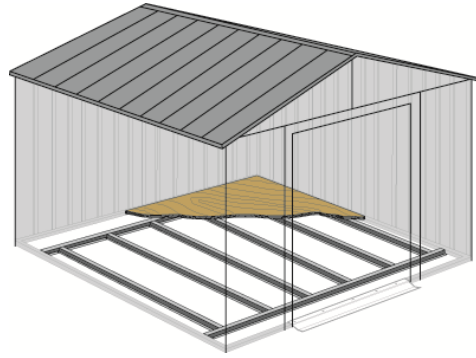
6X7 Sliding Door Building * Gebäude mit Schiebetür * Edificio de puerta corrediza * Bâtiment à porte coulissante.....	6
8X4 Sliding Door Building * Gebäude mit Schiebetür * Edificio de puerta corrediza * Bâtiment à porte coulissante.....	8
8X6 Sliding Door Building * Gebäude mit Schiebetür * Edificio de puerta corrediza * Bâtiment à porte coulissante.....	10
BRD5M86G Sliding Door Building * Gebäude mit Schiebetür * Edificio de puerta corrediza * Bâtiment à porte coulissante.....	13
8X7 Sliding Door Building * Gebäude mit Schiebetür * Edificio de puerta corrediza * Bâtiment à porte coulissante.....	16
8X8 Sliding Door Building * Gebäude mit Schiebetür * Edificio de puerta corrediza * Bâtiment à porte coulissante.....	19
6X6 <b>Horizontal Siding</b> Swing Door Building * Horizontales Gebäude Flügeltürmontage * Edificio Horizontal Montaje de puerta batiente * Bâtiment à portes battantes avec bardage à recouvrement horizontal.....	22
6X7 <b>Horizontal Siding</b> Swing Door Building * Horizontales Gebäude Flügeltürmontage * Edificio Horizontal Montaje de puerta batiente * Bâtiment à portes battantes avec bardage à recouvrement horizontal.....	25
8X4 <b>Horizontal Siding</b> Swing Door Building * Horizontales Gebäude Flügeltürmontage * Edificio Horizontal Montaje de puerta batiente * Bâtiment à portes battantes avec bardage à recouvrement horizontal.....	28
8X6 <b>Horizontal Siding</b> Swing Door Building * Horizontales Gebäude Flügeltürmontage * Edificio Horizontal Montaje de puerta batiente * Bâtiment à portes battantes avec bardage à recouvrement horizontal.....	32
8X7 <b>Horizontal Siding</b> Swing Door Building * Horizontales Gebäude Flügeltürmontage * Edificio Horizontal Montaje de puerta batiente * Bâtiment à portes battantes avec bardage à recouvrement horizontal.....	36
8X8 <b>Horizontal Siding</b> Swing Door Building * Horizontales Gebäude Flügeltürmontage * Edificio Horizontal Montaje de puerta batiente * Bâtiment à portes battantes avec bardage à recouvrement horizontal.....	40

## Assemble your building before starting this kit.

*\*Montieren dem Bauen vor dem  
Zusammenbau dieses Bausatzes.*

*\* Monte el depósito antes de  
comenzar a utilizar este kit.*

*\*Assembler edifice avant de monter ce kit.*



## Before You Begin / Site Preparation

1. Before beginning construction, check local building codes regarding footings, location and other requirements. Study and understand this owner's manual.
2. Follow all directions and dimensions carefully.
3. Follow the step sequence carefully for correct results.
4. Be sure all the parts fit together properly before proceeding.
5. **IMPORTANT:** Assemble your building before starting this kit.
6. **SAFETY FIRST:** Care must be taken when handling various pieces of your kit since some contain sharp edges. Wear work gloves, eye protection and long sleeves when assembling or performing any maintenance on your kit.
7. **BASIC TOOLS:** No. 2 Phillips screwdriver, pliers, work gloves, tape measure, level and a spade or shovel.
8. **GROUND MUST BE LEVEL:** Be sure Floor Frames lie flat on ground. To prepare earth bed, remove sod and other debris. Level the high spots with flat shovel and tamp the bed down.
9. **DO NOT STEP ON CHANNELS UNTIL FLOORING MATERIAL IS IN PLACE!**
10. Separate contents of the carton by the part number while reviewing parts list. Check to be sure that you have all the necessary parts for your kit.

## Bevor Sie anfangen / Vorbereitung der Baustelle

1. Vor Baubeginn überprüfen Sie örtliche Bauvorschriften auf Erfordernisse hinsichtlich Fußflächen, Bauplatz und weitere Erfordernisse. Lesen Sie dieses Besitzerhandbuch sorgfältig und verstehen Sie es.
2. Befolgen Sie alle Anweisungen und Abmessungen sorgfältig.
3. Zur Erzielung richtiger Ergebnisse halten Sie die Reihenfolge der Schritte genau ein.
4. Bevor Sie weitermachen, vergewissern Sie sich, daß alle Teile richtig zusammenpassen.
5. **WICHTIG:** Montieren dem Bauen vor dem Zusammenbau dieses Bausatzes.
6. **SICHERHEIT KOMMT ZUERST:** Verschiedene Teile Ihres Bausatzes müssen vorsichtig gehandhabt werden, da sie scharfe Kanten haben. Tragen Sie beim Zusammenbau oder bei der Durchführung von Wartungsarbeiten an Ihrem Bausatz Arbeitshandschuhe, Augenschutz und lange Ärmel.
7. **GRUNDWERKZEUGE:** Nr. 2 Kreuzschlitzschraubenzieher, Zange, Arbeitshandschuhe, Maßband, Wasserwaage und ein Spaten oder eine Schaufel.
8. **DER BODEN MUSS EBEN SEIN:** Vergewissern Sie sich, daß die Bodenrahmen flach am Boden liegen. Zur Vorbereitung des Erdbetts entfernen Sie die Grasdecke und anderen Schutt. Ebenen Sie höhere Flächen mit einer flachen Schaufel ein und stampfen Sie das Bett nieder.
9. **STEIGEN SIE ERST AUF DIE KANÄLE, WENN DAS BODENMATERIAL PLAZIERT IST!**
10. Sortieren Sie den Kartoninhalt nach der Teilenummer, während Sie die Teileliste überprüfen. Vergewissern Sie sich, daß Sie alle für Ihren Bausatz notwendigen Teile haben.

## Antes de empezar/Preparación del sitio

1. Antes de empezar la construcción, verifique los códigos de construcción locales relativos a cimentación, localización y otros requisitos. Escudriñe y entienda este manual del propietario.
2. Siga todas las instrucciones y dimensiones con cuidado.
3. Siga la secuencia de pasos con cuidado para realizar resultados correctos.
4. Asegure que todas las piezas se junten apropiadamente antes de continuar.
5. **IMPORTANTE:** Monte el depósito antes de comenzar a utilizar este kit.
6. **LA SEGURIDAD ANTE TODO:** Hay que tener cuidado al manejar las varias piezas de su juego porque algunas tienen bordes afilados. Póngase guantes de trabajo, protección para los ojos y mangas largas cuando ensamble o cuando dé cualquier mantenimiento a su juego.
7. **HERRAMIENTAS BASICAS:** Destornillador Phillips núm. 2, alicates, guantes de trabajo, cinta métrica, nivel y azada o pala.
8. **EL SUELO DEBE ESTAR NIVELADO:** Asegure que los marcos del piso estén planos en el suelo. Para preparar la base de tierra, quite césped y otros escombros. Nivele los sitios altos con una pala plana y apisona la base.
9. **¡NO PISE LOS CANALES HASTA QUE EL MATERIAL DE PISO ESTE EN SU LUGAR!**
10. Disponga el contenido de la caja de cartón por el número de la pieza mientras repasa la lista de piezas. Controle para asegurar que Vd. tenga todas las piezas necesarias de su juego.


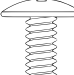

## Avant de commencer/Préparation du terrain


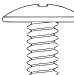

1. Avant de commencer la construction, réviser les normes locales de sécurité de construction relatives aux emplacements, à l'emplacement et aux autres exigences.
2. Suivre attentivement toutes les directives et les dimensions.
3. Suivre attentivement la séquence des étapes pour obtenir les résultats désirés.
4. Avant de poursuivre, s'assurer que toutes les pièces sont correctement ajustées.
5. **IMPORTANT :** Assembler edifice avant de monter ce kit.
6. **SÉCURITÉ D'ABORD :** Manipuler soigneusement les diverses pièces du prêt-à-monter puisque certaines d'entre elles ont des angles coupants. Porter des gants de travail, une protection oculaire et des manches longues pour assembler le prêt-à-monter ou pour effectuer des travaux d'entretien.
7. **OUTILS ESSENTIELS :** tournevis Phillips n° 2, pinces, gants de travail, mètre à ruban, niveau, bêche ou pelle.
8. **ÉGALISER LE TERRAIN :** S'assurer que les pièces de la charpente du plancher reposent à plat sur le sol. Pour préparer le lit de terre, enlever le gazon et les autres débris. Égaliser les points plus élevés avec une pelle plate et taper le lit de terre.
9. **NE PAS MARCHER SUR LES TRAVERSES AVANT D'AVOIR POSÉ LE REVÊTEMENT DU PLANCHER!**
10. Déballer les pièces selon leur numéro de pièce tout en consultant la liste des pièces. S'assurer que toutes les pièces nécessaires se trouvent dans l'emballage.



<b>6x7 (1,8 m x 2,1 m)</b> Sliding Door Building Gebäude mit Schiebetür Edificio de puerta corrediza Bâtiment à porte coulissante		<b>8x4 (2,4 m x 1,2 m)</b> Sliding Door Building Gebäude mit Schiebetür Edificio de puerta corrediza Bâtiment à porte coulissante		<b>8x6 (2,4 m x 1,8 m)</b> <b>BRD5M86G</b> Sliding Door Building Gebäude mit Schiebetür Edificio de puerta corrediza Bâtiment à porte coulissante		<b>8x7 (2,4 m x 2,1 m)</b> <b>8x8 (2,4 m x 2,4 m)</b> Sliding Door Building Gebäude mit Schiebetür Edificio de puerta corrediza Bâtiment à porte coulissante	
Part No. Réf. pièce N.º de pieza Art.-Nr.	Qty Menge Cantidad Quantité	Part No. Réf. pièce N.º de pieza Art.-Nr.	Qty Menge Cantidad Quantité	Part No. Réf. pièce N.º de pieza Art.-Nr.	Qty Menge Cantidad Quantité	Part No. Réf. pièce N.º de pieza Art.-Nr.	Qty Menge Cantidad Quantité
11634	2	11634	2	11634	2	11634	2
11635	2	11635	2	11635	2	11635	2
11636	0	11636	2	11636	2	11636	2
11638	8	11638	6	11638	12	11368	12
11639	4	11639	0	11639	0	11639	6

<b>6x6 (1,8 m x 1,8 m)</b> <b>6x7 (1,8 m x 2,1 m)</b> Swing Door Building Gebäude mit Schwingtür Edificio de puerta de giratoria Bâtiment à porte battante		<b>8x4 (2,4 m x 1,2 m)</b> Swing Door Building Gebäude mit Schwingtür Edificio de puerta de giratoria Bâtiment à porte battante		<b>8x6 (2,4 m x 1,8 m)</b> <b>8x7 (2,4 m x 2,1 m)</b> <b>8x8 (2,4 m x 2,4 m)</b> Swing Door Building Gebäude mit Schwingtür Edificio de puerta de giratoria Bâtiment à porte battante	
Part No. Réf. pièce N.º de pieza Art.-Nr.	Qty Menge Cantidad Quantité	Part No. Réf. pièce N.º de pieza Art.-Nr.	Qty Menge Cantidad Quantité	Part No. Réf. pièce N.º de pieza Art.-Nr.	Qty Menge Cantidad Quantité
11634	2	11634	2	11634	2
11635	2	11635	2	11635	2
11636	0	11636	2	11636	2
11638	8	11638	12	11638	12
11639	4	11639	0	11639	6
11641	1	11641	2	11641	2

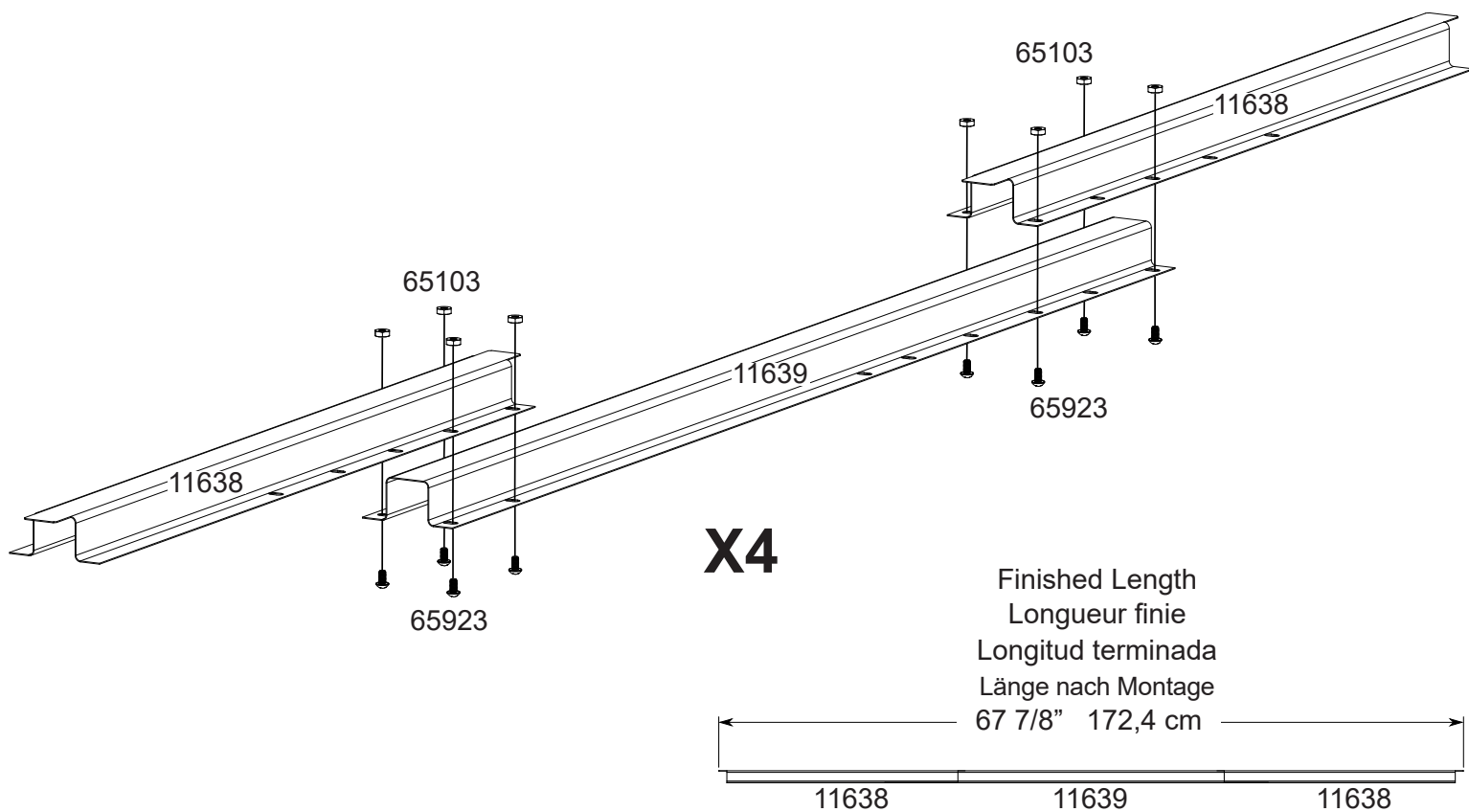
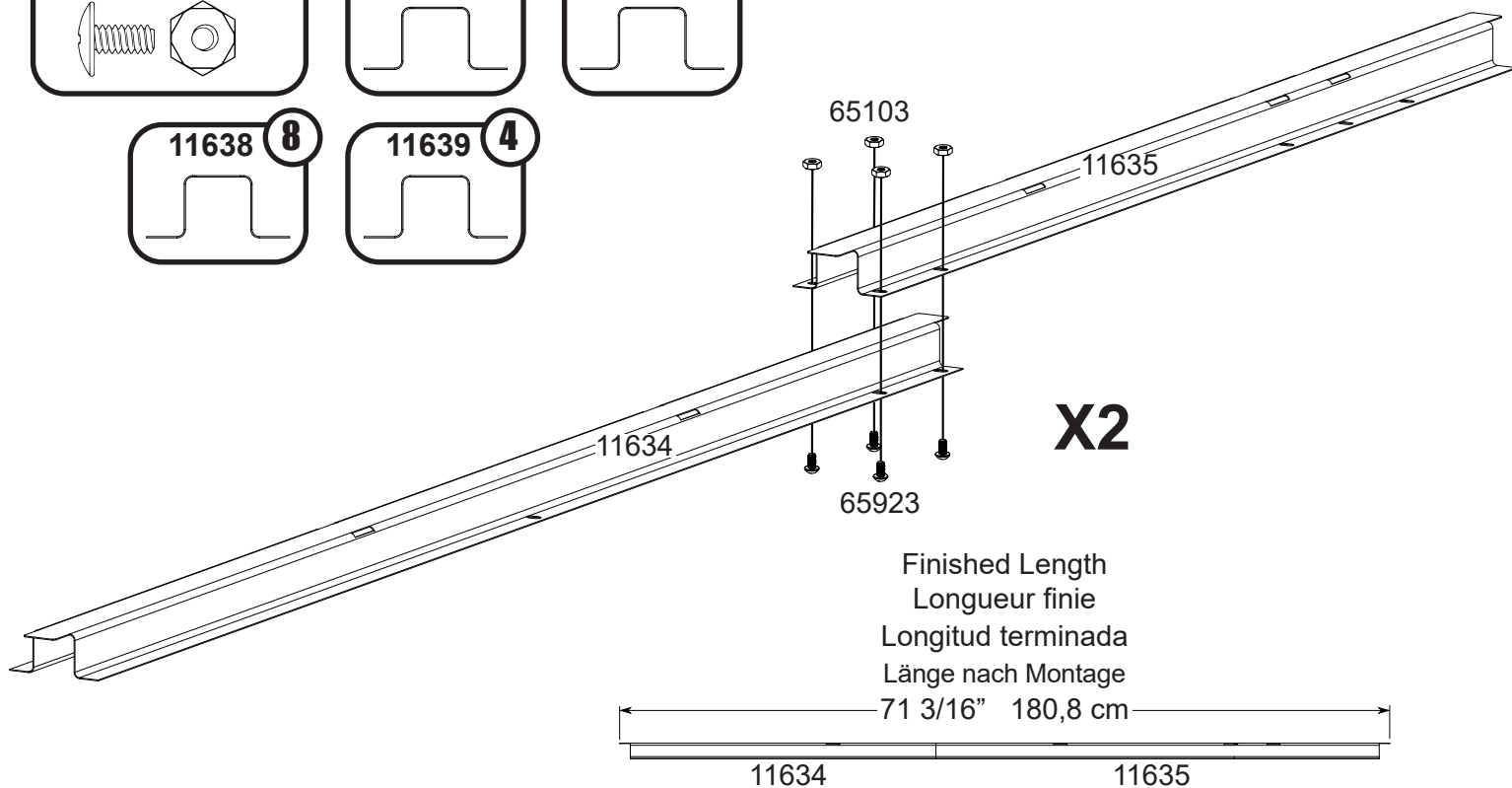
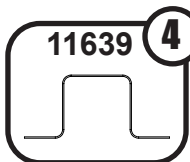
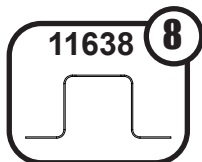
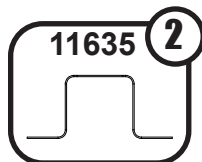
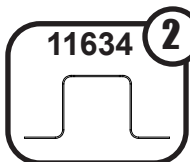
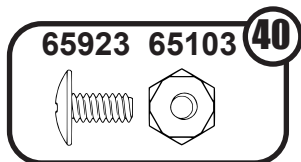
Part No. Réf. pièce N.º de pieza Art.-Nr.		<b>8x4 (2,4 m x 1,2 m)</b> Sliding Door Building Gebäude mit Schiebetür Edificio de puerta corrediza Bâtiment à porte coulissante	<b>6x7 (1,8 m x 2,1 m) 8x6 (2,4 m x 1,8 m) BRD5M86G</b> Sliding Door Building Gebäude mit Schiebetür Edificio de puerta corrediza Bâtiment à porte coulissante	<b>8x7 (2,4 m x 2,1 m) 8x8 (2,4 m x 2,4 m)</b> Sliding Door Building Gebäude mit Schiebetür Edificio de puerta corrediza Bâtiment à porte coulissante
		Qty / Menge / Cantidad Quantité	Qty / Menge / Cantidad Quantité	Qty / Menge / Cantidad Quantité
65103		16	40	64
65923		16	40	64
65004		0	0	0

Part No. Réf. pièce N.º de pieza Art.-Nr.		<b>6x6 (1,8 m x 1,8 m) 6x7 (1,8 m x 2,1 m)</b> Swing Door Building Gebäude mit Schwingtür Edificio de puerta de giratoria Bâtiment à porte battante	<b>8x4 (2,4 m x 1,2 m)</b> Swing Door Building Gebäude mit Schwingtür Edificio de puerta de giratoria Bâtiment à porte battante	<b>8x6 (2,4 m x 1,8 m) 8x7 (2,4 m x 2,1 m) 8x8 (2,4 m x 2,4 m)</b> Swing Door Building Gebäude mit Schwingtür Edificio de puerta de giratoria Bâtiment à porte battante
		Qty / Menge / Cantidad Quantité	Qty / Menge / Cantidad Quantité	Qty / Menge / Cantidad Quantité
65103		40	40	64
65923		40	40	64
65004		3	4	4

# 6X7 SLIDING DOOR BUILDING

6X7 Gebäude mit Schiebetür  
 6X7 Edificio de puerta corrediza  
 6X7 Bâtiment à porte coulissante

06JD

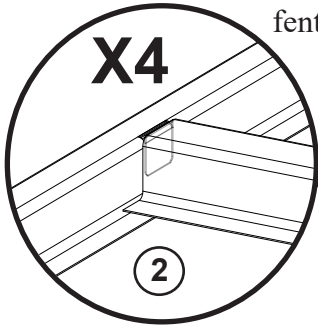


# 6X7 SLIDING DOOR BUILDING

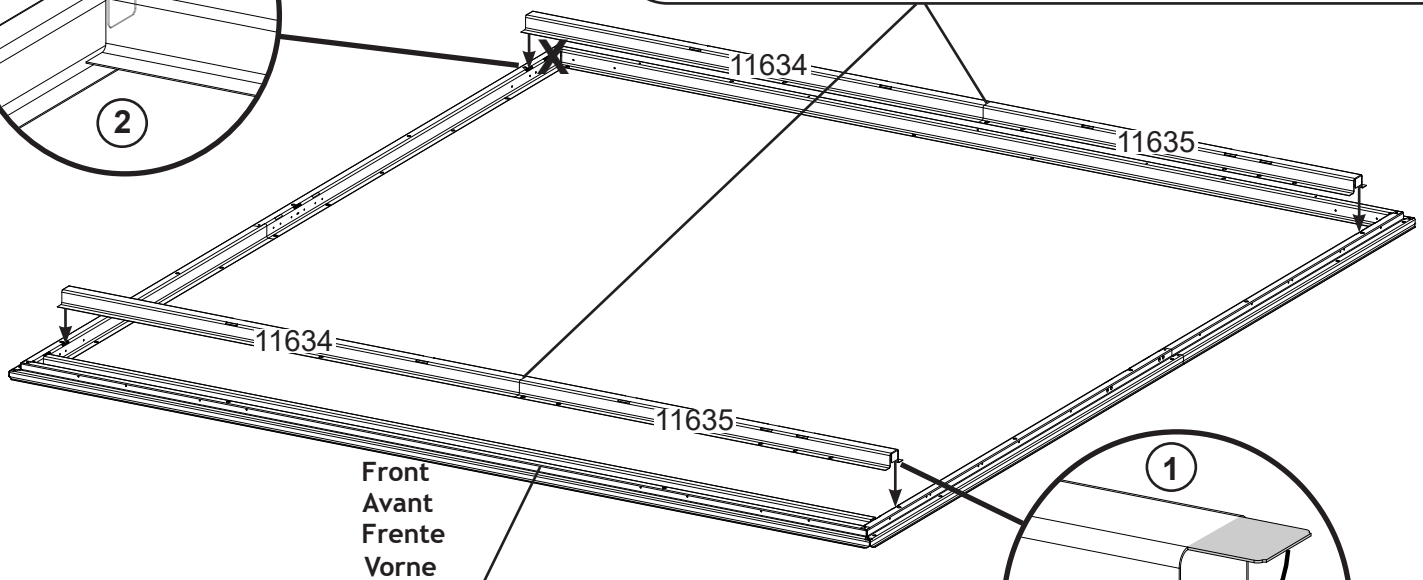
6X7 Gebäude mit Schiebetür  
 6X7 Edificio de puerta corrediza  
 6X7 Bâtiment à porte coulissante

07JD

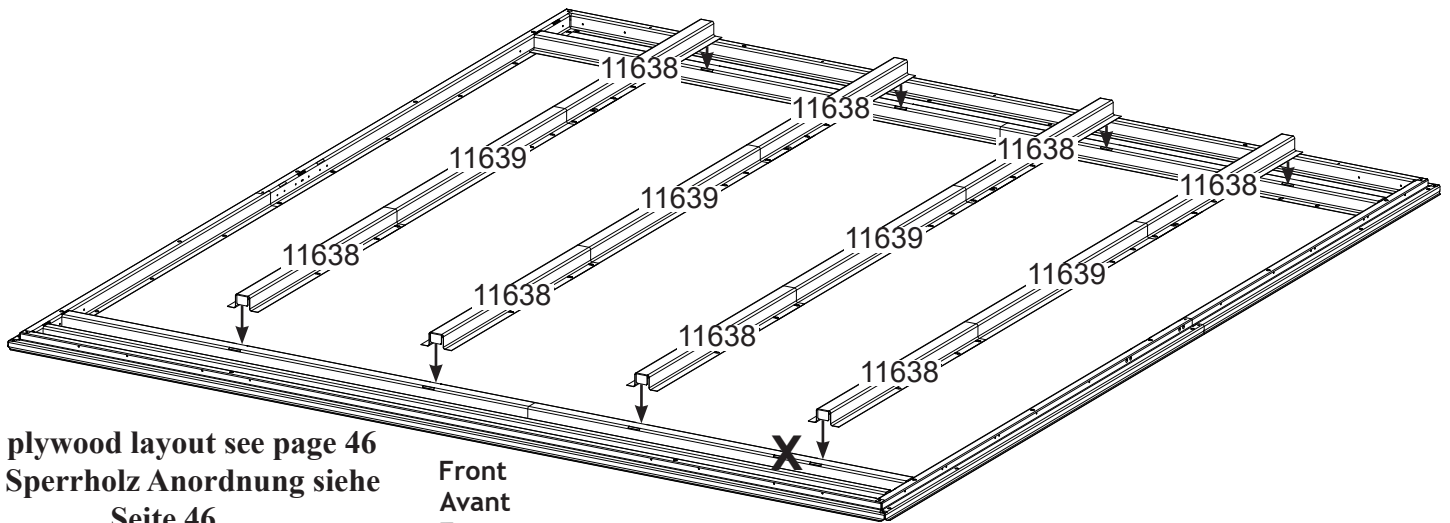
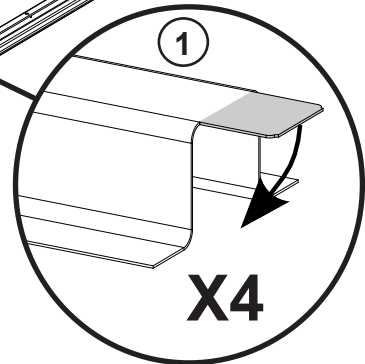
Insert bent tabs into slot in frame.  
 Gebogene Laschen in die Schlitz des Rahmens einfügen.  
 Inserte las lengüetas dobladas en la ranura en el marco.  
 Insérez les languettes pliées dans la fente du châssis.



**IMPORTANT :**  
 Make sure overlaps are positioned on same side of building frame.  
**WICHTIG:** Stellen Sie sicher, daß sich die Überlappungen auf derselben Seite des Gebäuderahmens befinden.  
**IMPORTANTE:** Asegure que las solapas se coloquen en el mismo lado del marco del edificio.  
**IMPORTANT :** Les trous doivent être orientés vers le centre.



**The perimeter is the floor frame from the building.**  
 \*Der Bodenrahmen des Gerätehauses ist die Eingrenzung.  
 \*Le périmètre est le cadre de plancher du bâtiment.  
 \*El perímetro es el marco del piso desde el edificio.

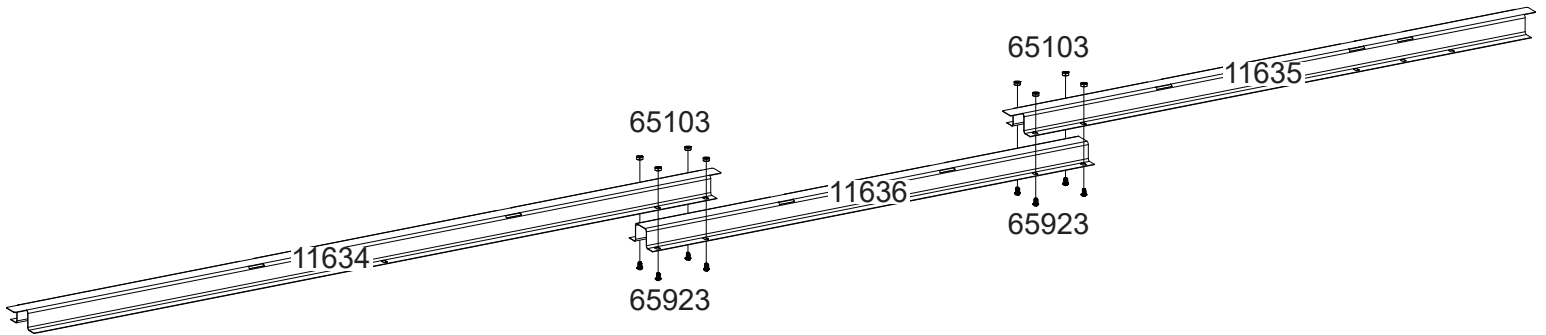
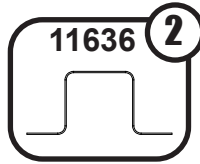
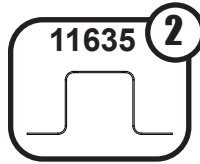
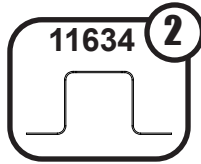
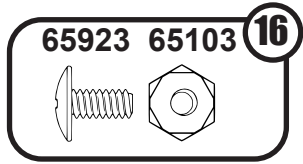


For plywood layout see page 46  
 Für Sperrholz Anordnung siehe Seite 46  
 Para el diseño de madera contrachapada ver página 46  
 Pour la disposition du contreplaqué voir page 46

# 8X4 SLIDING DOOR BUILDING

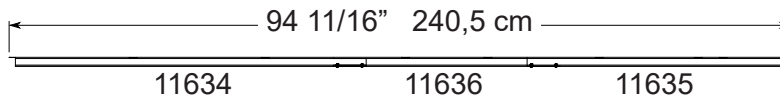
8X4 Gebäude mit Schiebetür  
8X4 Edificio de puerta corrediza  
8X4 Bâtiment à porte coulissante

08JD

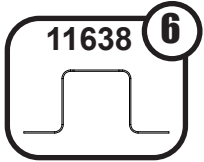


**X2**

Finished Length  
Longueur finie  
Longitud terminada  
Länge nach Montage



# 8X4 SLIDING DOOR BUILDING

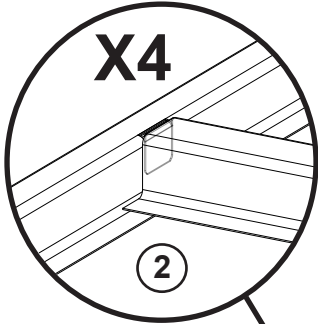


Insert bent tabs into slot in frame.

Gebogene Laschen in die Schlitz des Rahmens einfügen.

Inserte las lengüetas dobladas en la ranura en el marco.

Insérez les languettes pliées dans la fente du châssis.

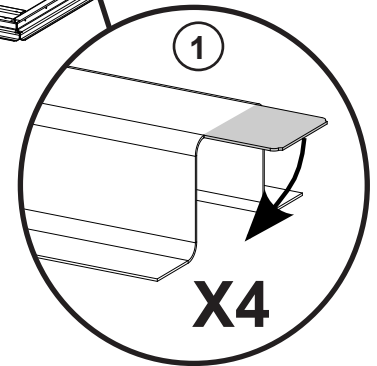
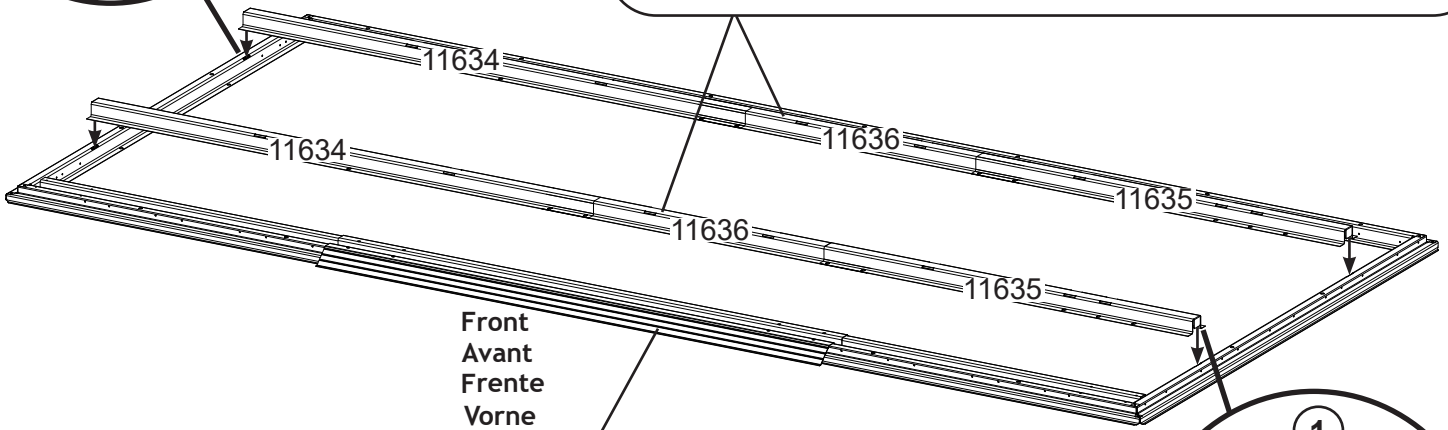


**IMPORTANT :**  
 Make sure overlaps are positioned on same side of building frame.

**WICHTIG:** Stellen Sie sicher, daß sich die Überlappungen auf derselben Seite des Gebäuderahmens befinden.

**IMPORTANTE:** Asegure que las solapas se coloquen en el mismo lado del marco del edificio.

**IMPORTANT :** Les trous doivent être orientés vers le centre.

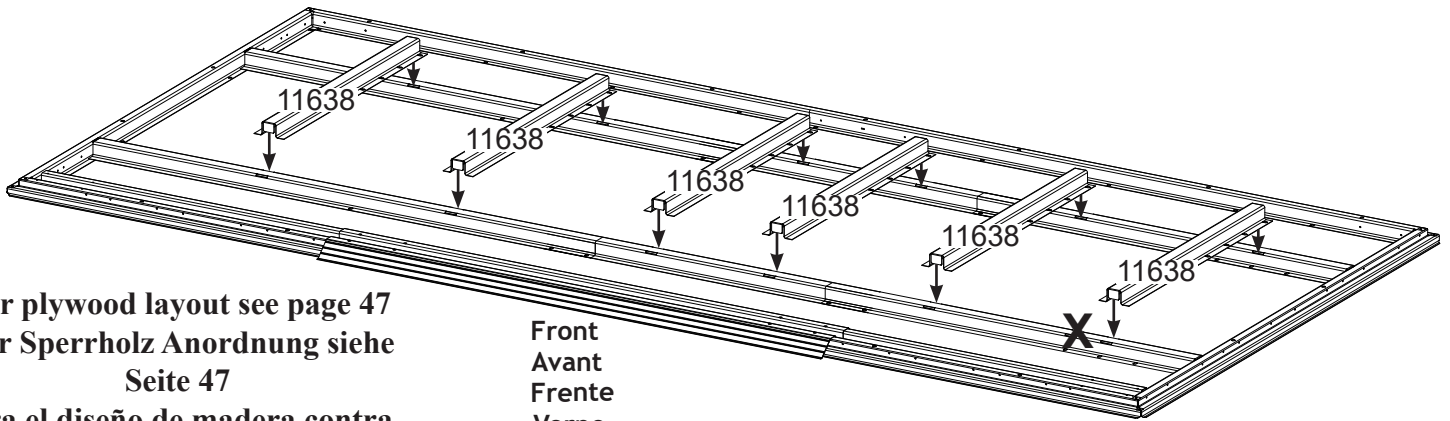


**The perimeter is the floor frame from the building.**

\*Der Bodenrahmen des Gerätehauses ist die Eingrenzung.

\*Le périmètre est le cadre de plancher du bâtiment.

\*El perímetro es el marco del piso desde el edificio.



For plywood layout see page 47

Für Sperrholz Anordnung siehe

Seite 47

Para el diseño de madera contra-chapada ver página 47

Pour la disposition du contreplaqué

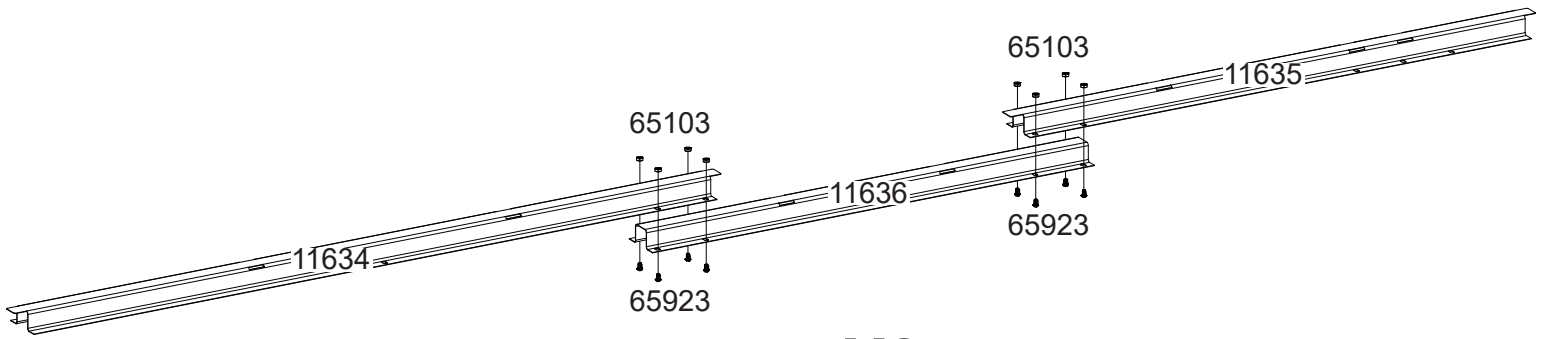
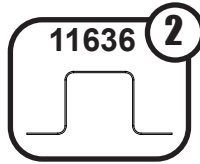
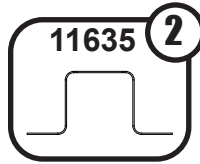
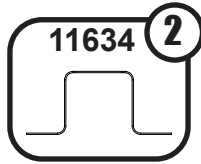
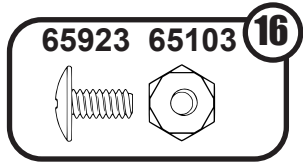
voir page 47



# 8X6 SLIDING DOOR BUILDING

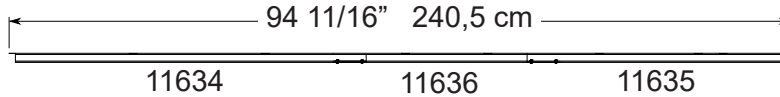
8X6 Gebäude mit Schiebetür  
8X6 Edificio de puerta corrediza  
8X6 Bâtiment à porte coulissante

10JD



**X2**

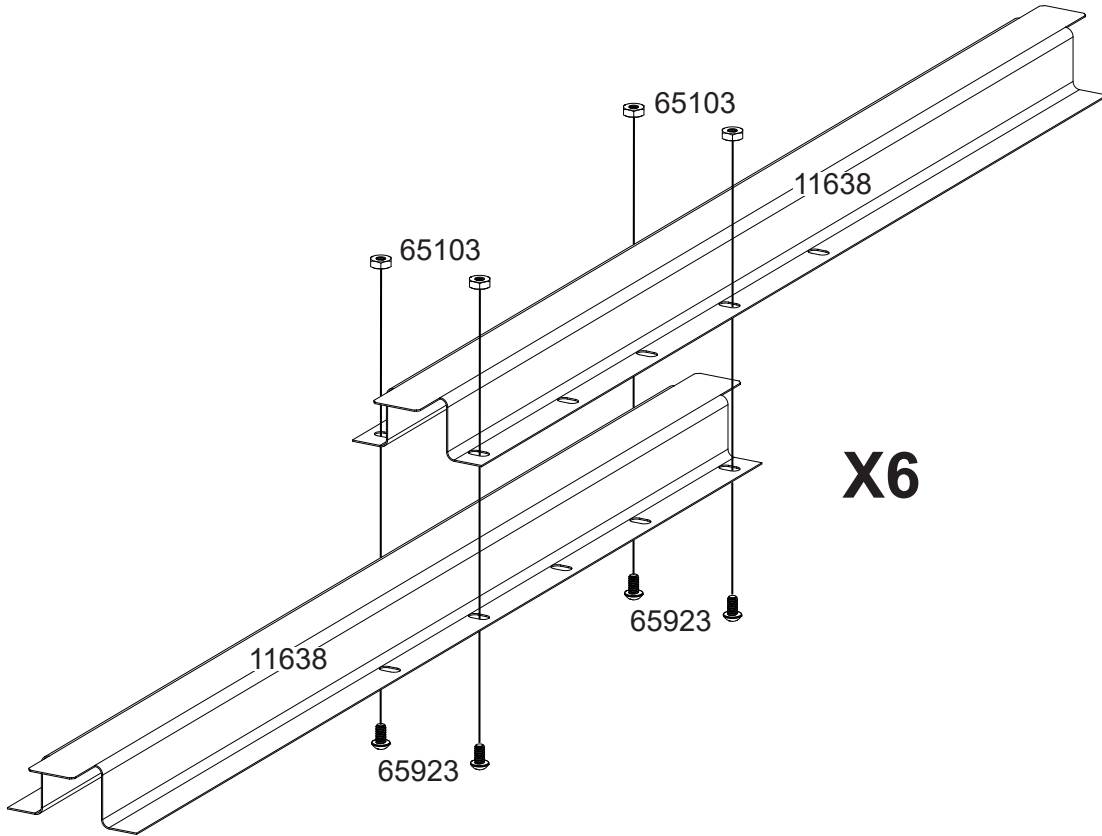
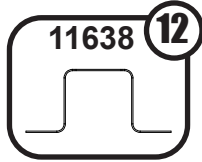
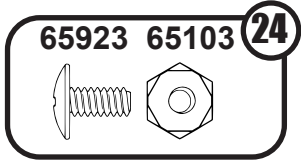
Finished Length  
Longueur finie  
Longitud terminada  
Länge nach Montage



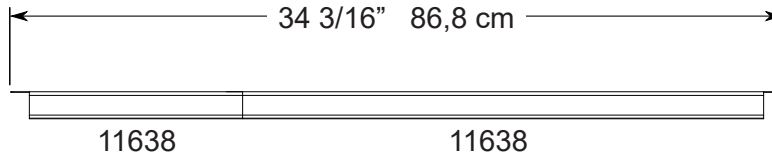
# 8X6 SLIDING DOOR BUILDING

8X6 Gebäude mit Schiebetür  
8X6 Edificio de puerta corrediza  
8X6 Bâtiment à porte coulissante

11JD



Finished Length  
Longueur finie  
Longitud terminada  
Länge nach Montage



# 8X6 SLIDING DOOR BUILDING

8X6 Gebäude mit Schiebetür  
 8X6 Edificio de puerta corrediza  
 8X6 Bâtiment à porte coulissante

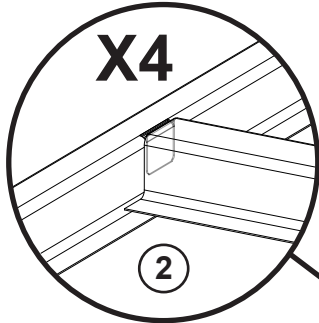
12JD

Insert bent tabs into slot in frame.

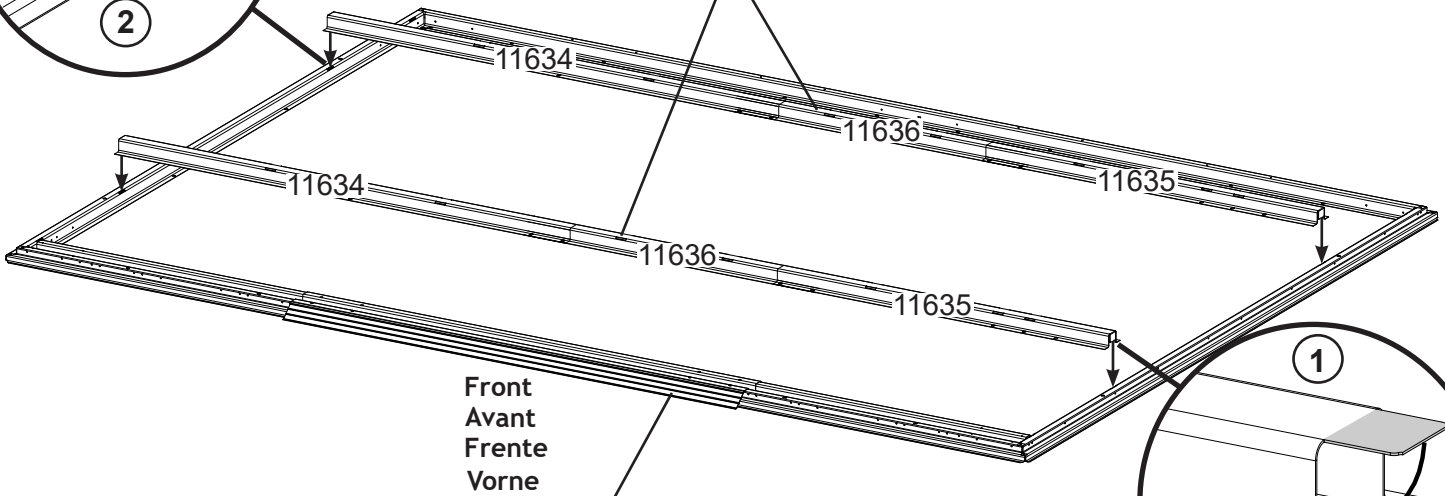
Gebogene Laschen in die Schlitz des Rahmens einfügen.

Insérte las lengüetas dobladas en la ranura en el marco.

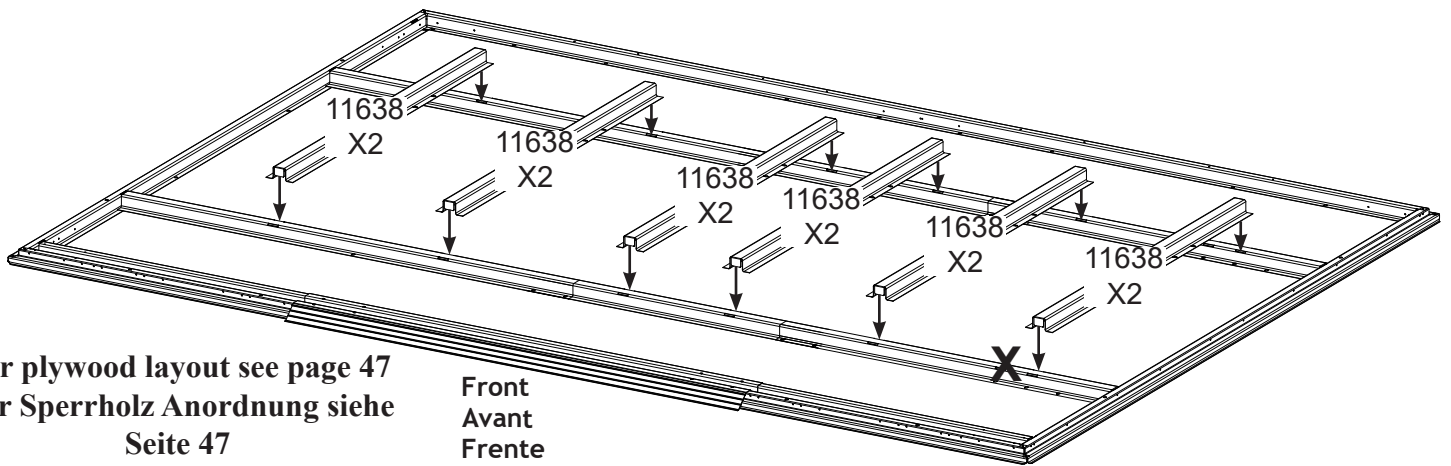
Insérez les languettes pliées dans la fente du châssis.



**IMPORTANT :**  
 Make sure overlaps are positioned on same side of building frame.  
**WICHTIG:** Stellen Sie sicher, daß sich die Überlappungen auf derselben Seite des Gebäuderahmens befinden.  
**IMPORTANTE:** Asegure que las solapas se coloquen en el mismo lado del marco del edificio.  
**IMPORTANT :** Les trous doivent être orientés vers le centre.

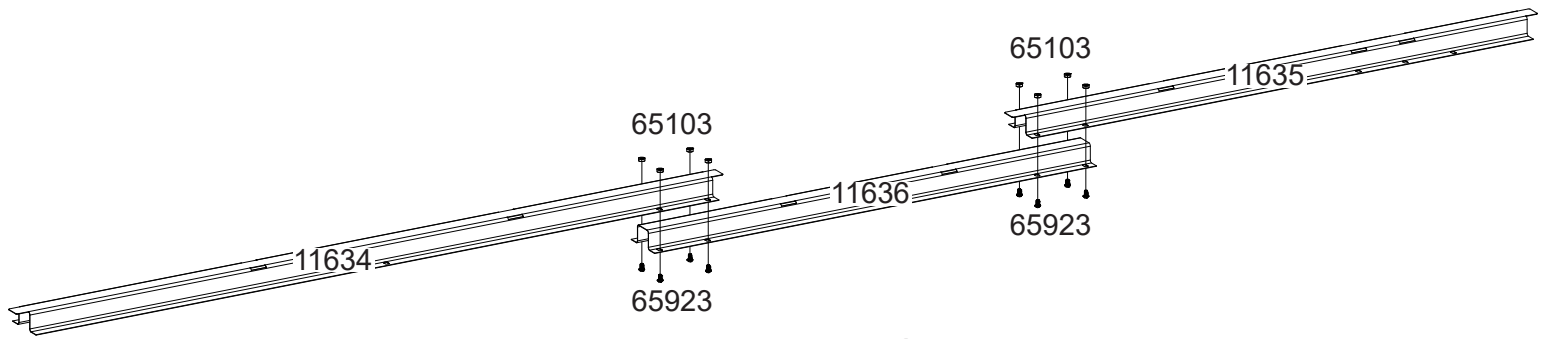
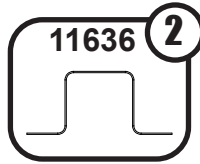
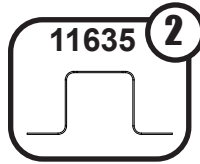
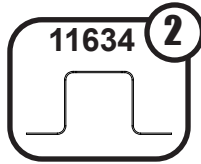
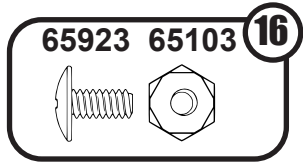


**The perimeter is the floor frame from the building.**  
 \*Der Bodenrahmen des Gerätehauses ist die Eingrenzung.  
 \*Le périmètre est le cadre de plancher du bâtiment.  
 \*El perímetro es el marco del piso desde el edificio.



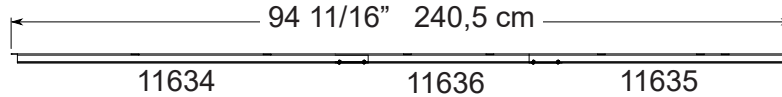
For plywood layout see page 47  
 Für Sperrholz Anordnung siehe Seite 47  
 Para el diseño de madera contrachapada ver página 47  
 Pour la disposition du contreplaqué voir page 47

**BRD5M86G SLIDING DOOR BUILDING** *BRD5M86G Gebäude mit Schiebetür* *BRD5M86G Edificio de puerta corrediza* *BRD5M86G Bâtiment à porte coulissante* 13JD



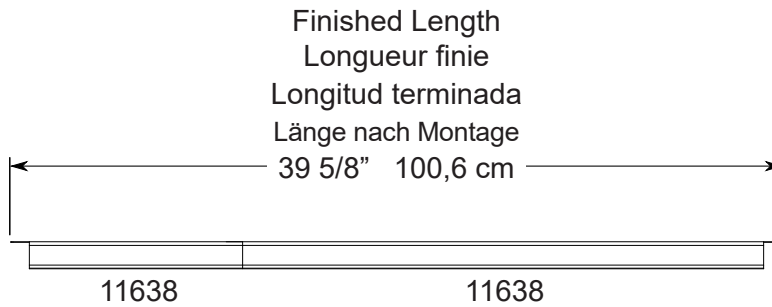
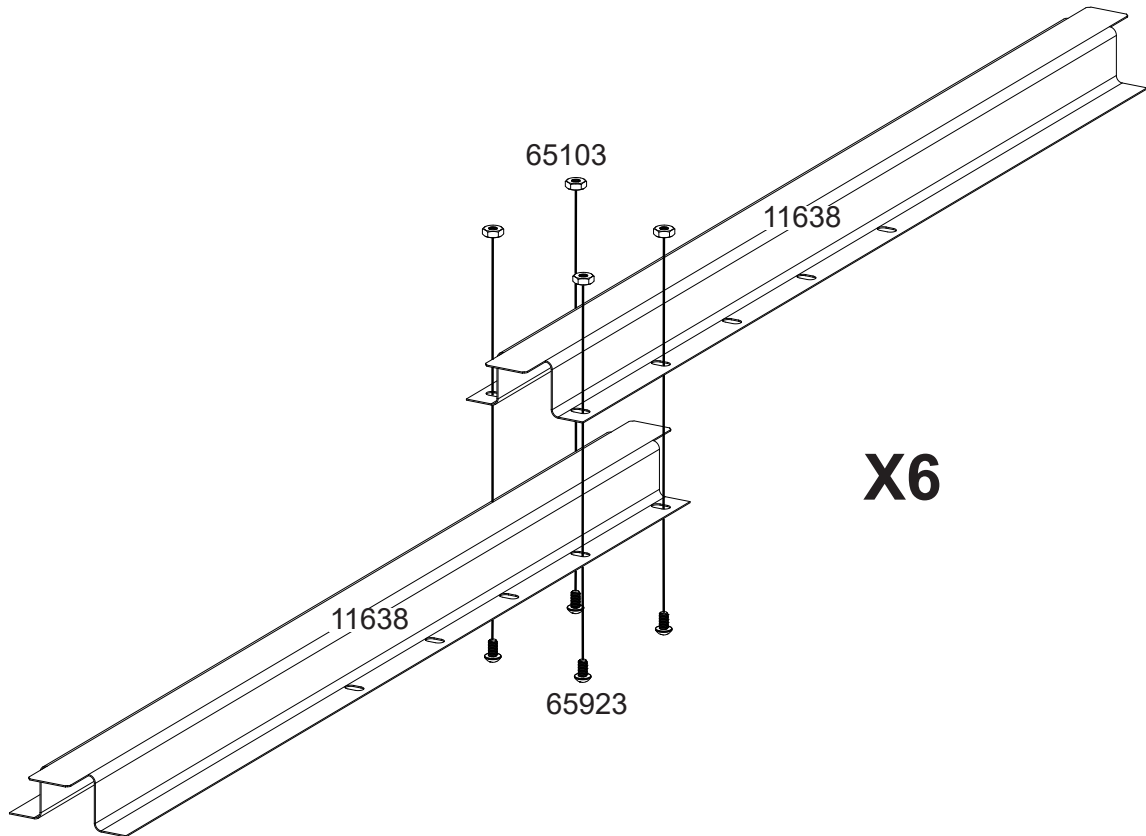
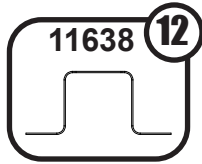
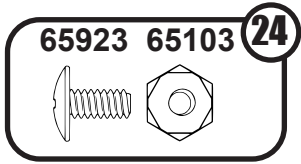
**X2**

Finished Length  
 Longueur finie  
 Longitud terminada  
 Länge nach Montage



# BRD5M86G SLIDING DOOR BUILDING

BRD5M86G Gebäude mit Schiebetür  
BRD5M86G Edificio de puerta corrediza 14JD  
BRD5M86G Bâtiment à porte coulissante



# BRD5M86G SLIDING DOOR BUILDING

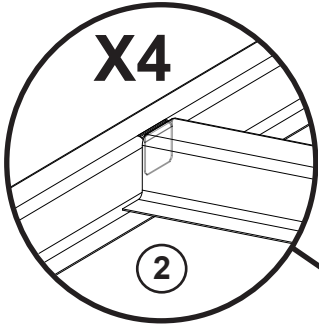
BRD5M86G Gebäude mit Schiebetür  
 BRD5M86G Edificio de puerta corrediza 15JD  
 BRD5M86G Bâtiment à porte coulissante

Insert bent tabs into slot  
 in frame.

Gebogene Laschen in  
 die Schlitz des Rah-  
 mens einfügen.

Inserte las lengüetas  
 dobladas en la ranura  
 en el marco.

Insérez les languettes  
 pliées dans la fente du  
 châssis.

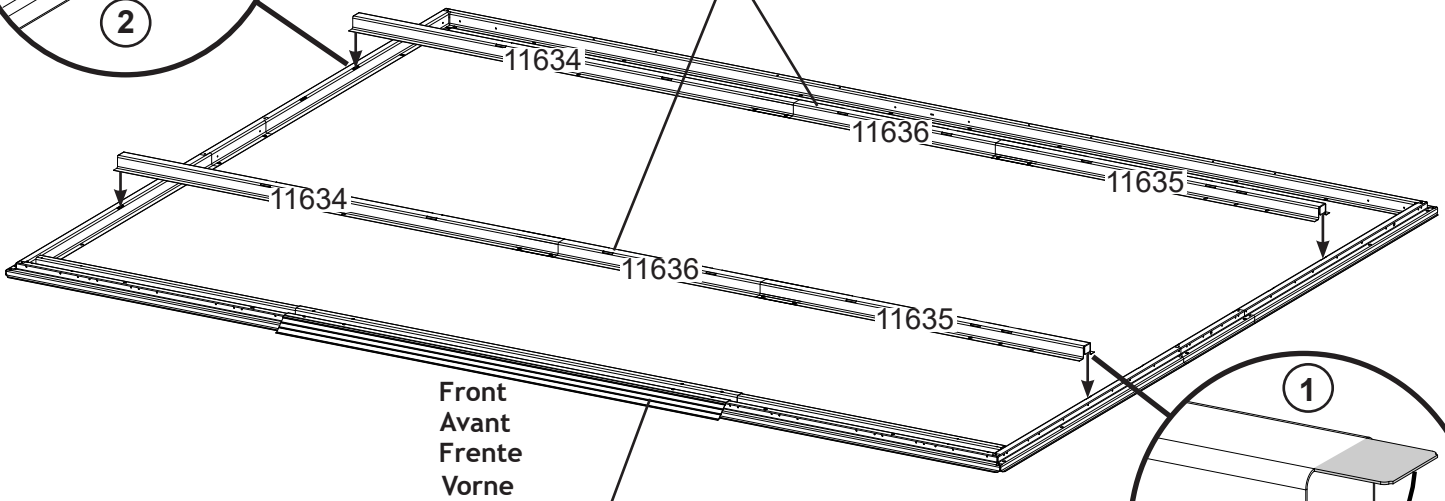


**IMPORTANT :**  
 Make sure overlaps are positioned on same side of building frame.

**WICHTIG:** Stellen Sie sicher, daß sich die Überlappungen auf derselben Seite des Gebäuderahmens befinden.

**IMPORTANTE:** Asegure que las solapas se coloquen en el mismo lado del marco del edificio.

**IMPORTANT :** Les trous doivent être orientés vers le centre.

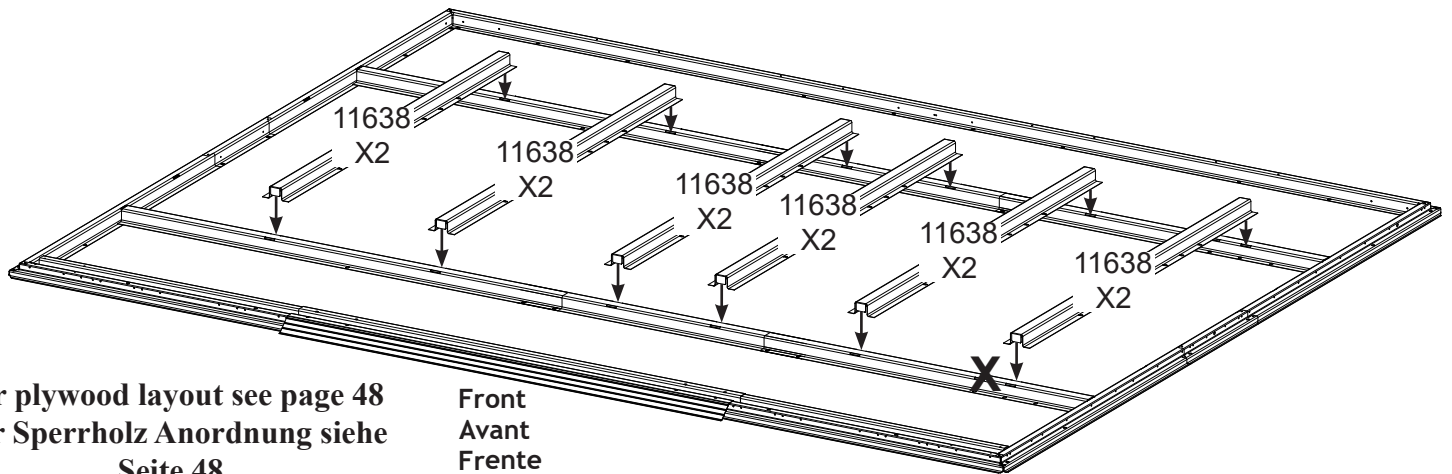


**The perimeter is the floor frame from the building.**

\*Der Bodenrahmen des Gerätehauses ist die Eingrenzung.

\*Le périmètre est le cadre de plancher du bâtiment.

\*El perímetro es el marco del piso desde el edificio.



For plywood layout see page 48  
 Für Sperrholz Anordnung siehe  
 Seite 48

Para el diseño de madera contra-  
 chapada ver página 48

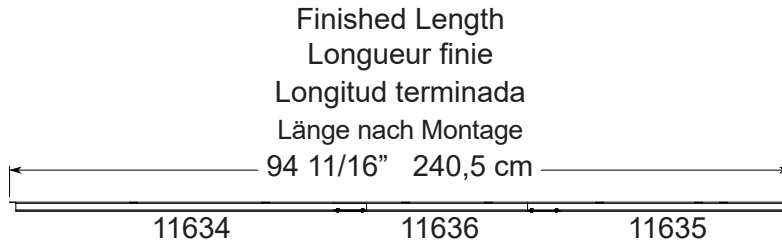
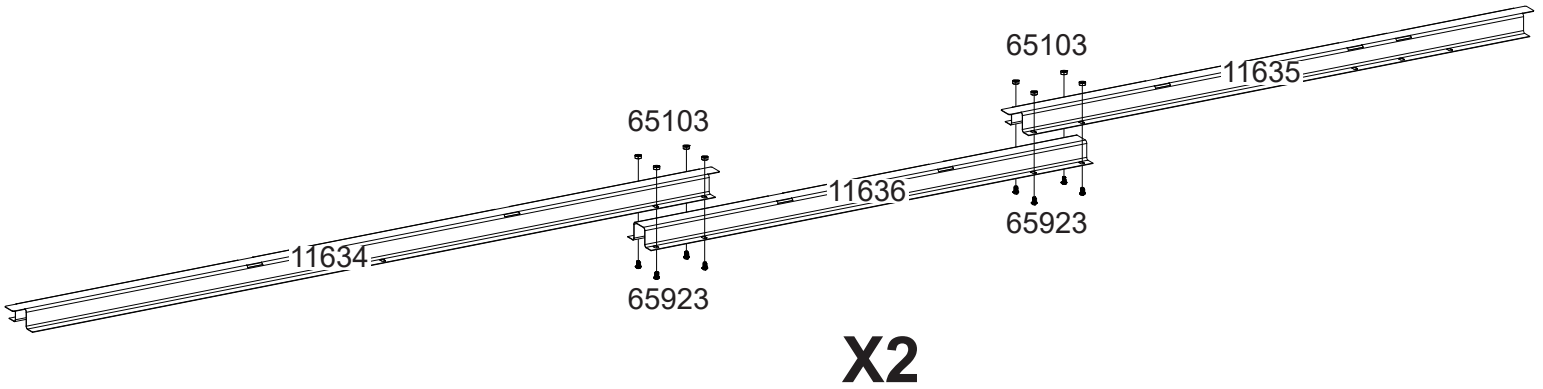
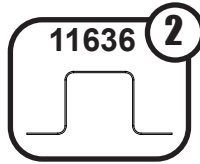
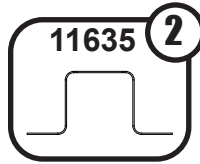
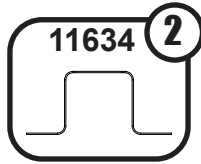
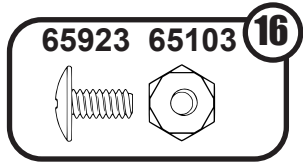
Pour la disposition du contreplaqué  
 voir page 48



# 8X7 SLIDING DOOR BUILDING

8X7 Gebäude mit Schiebetür  
8X7 Edificio de puerta corrediza  
8X7 Bâtiment à porte coulissante

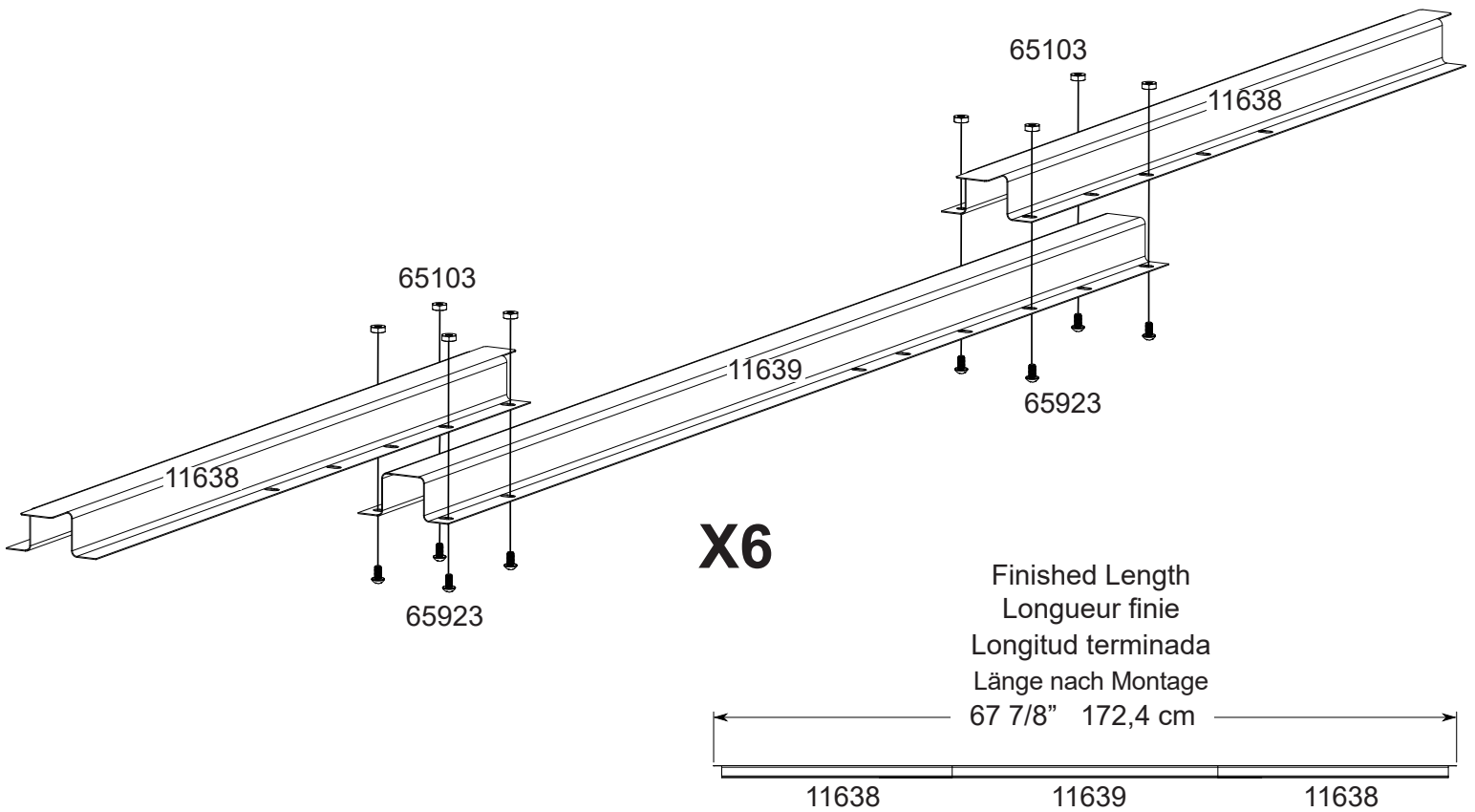
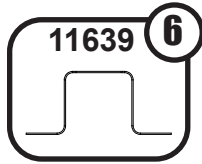
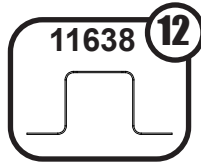
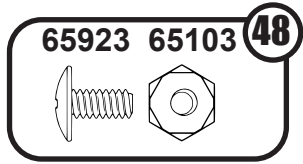
16JD



# 8X7 SLIDING DOOR BUILDING

8X7 Gebäude mit Schiebetür  
8X7 Edificio de puerta corrediza  
8X7 Bâtiment à porte coulissante

17JD



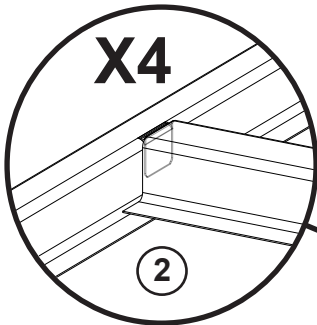
# 8X7 SLIDING DOOR BUILDING

Insert bent tabs into slot  
 in frame.

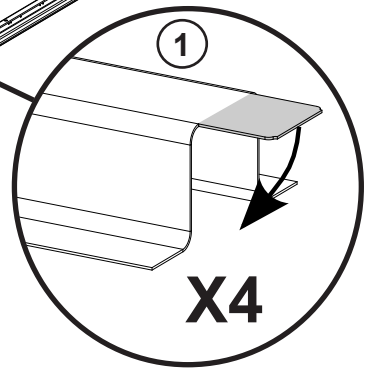
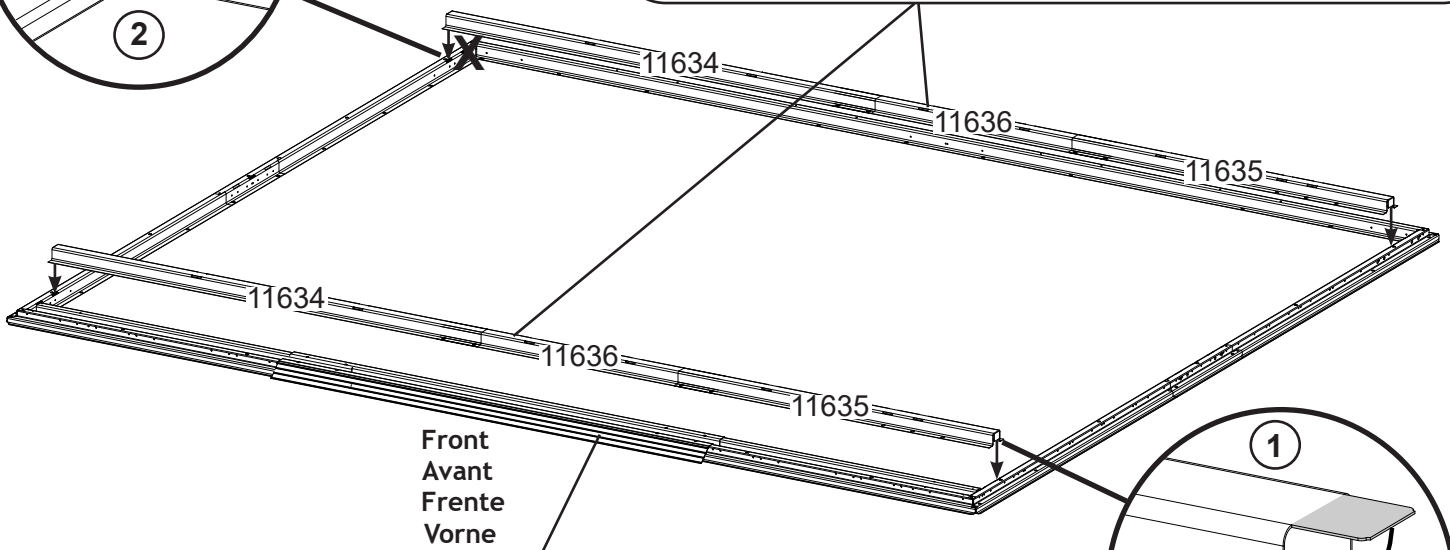
Gebogene Laschen in  
 die Schlitze des Rah-  
 mens einfügen.

Inserte las lengüetas  
 dobladas en la ranura  
 en el marco.

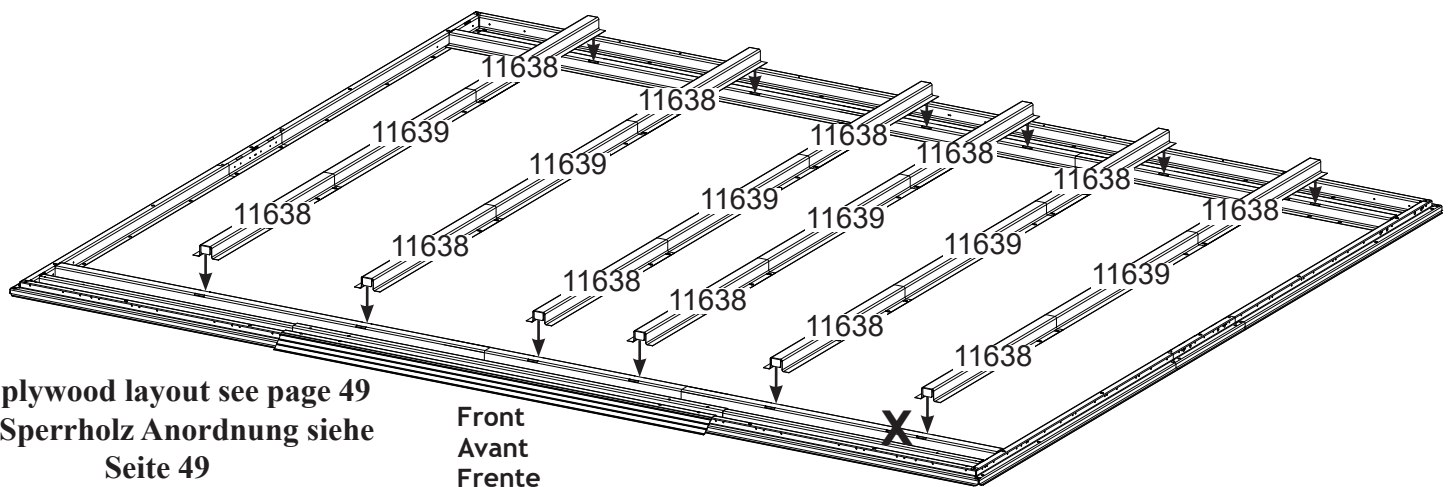
Insérez les languettes  
 pliées dans la fente du  
 châssis.



**IMPORTANT :**  
 Make sure overlaps are positioned on same side of building frame.  
**WICHTIG:** Stellen Sie sicher, daß sich die Überlappungen auf derselben Seite des Gebäuderahmens befinden.  
**IMPORTANTE:** Asegure que las solapas se coloquen en el mismo lado del marco del edificio.  
**IMPORTANT :** Les trous doivent être orientés vers le centre.



**The perimeter is the floor frame from the building.**  
 \*Der Bodenrahmen des Gerätehauses ist die Eingrenzung.  
 \*Le périmètre est le cadre de plancher du bâtiment.  
 \*El perímetro es el marco del piso desde el edificio.

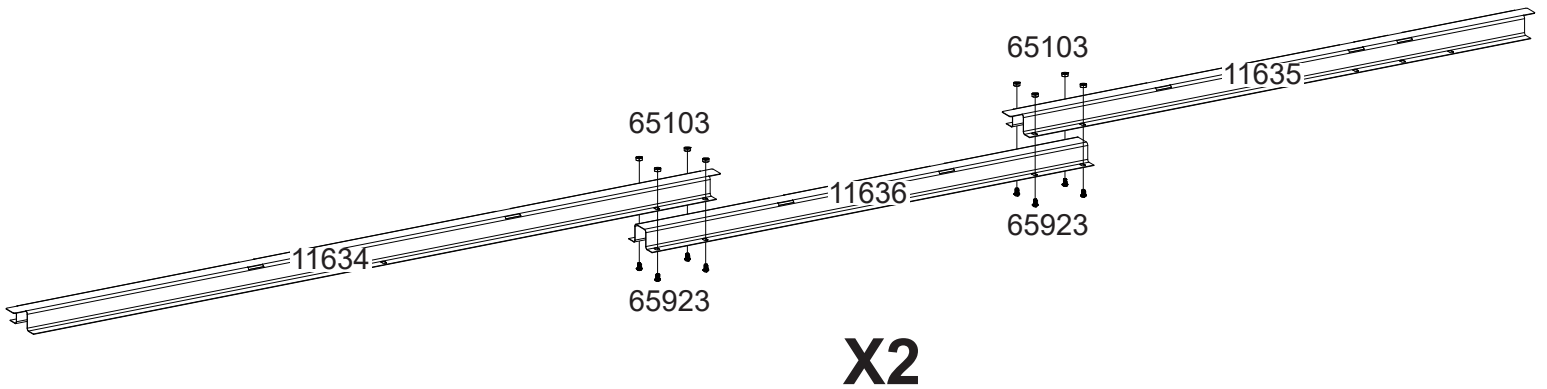
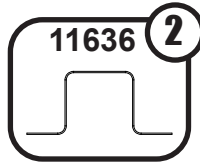
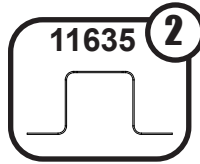
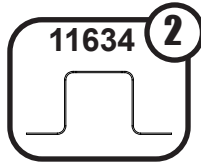
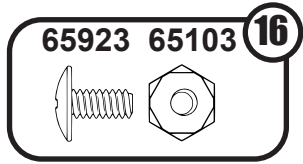


For plywood layout see page 49  
 Für Sperrholz Anordnung siehe  
 Seite 49  
 Para el diseño de madera contra-  
 chapada ver página 49  
 Pour la disposition du contreplaqué  
 voir page 49

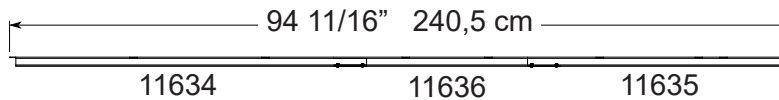
# 8X8 SLIDING DOOR BUILDING

8X8 Gebäude mit Schiebetür  
8X8 Edificio de puerta corrediza  
8X8 Bâtiment à porte coulissante

19JD



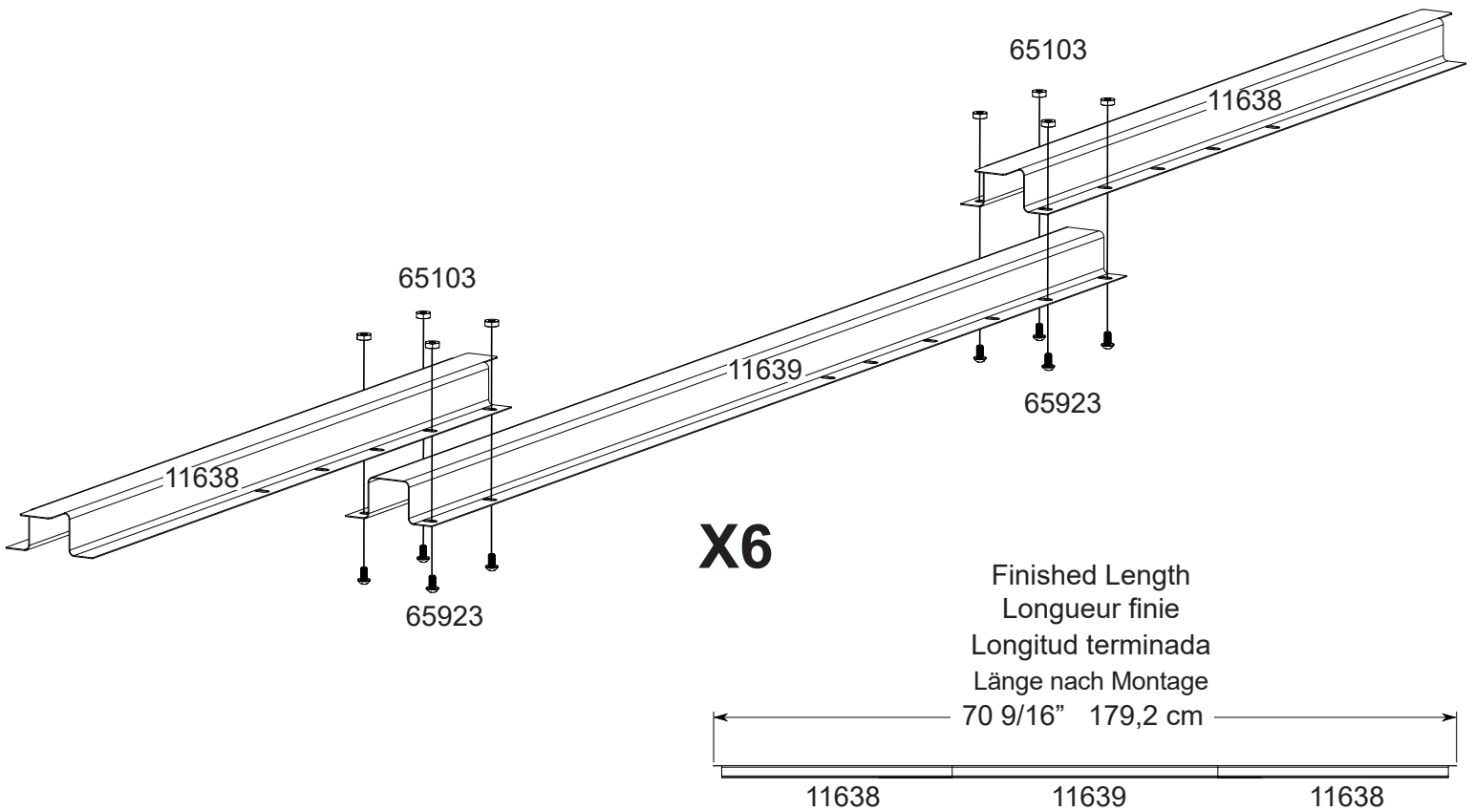
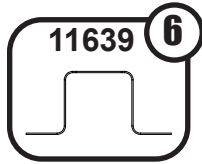
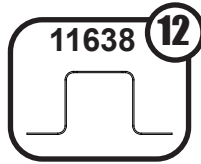
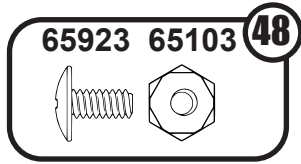
Finished Length  
Longueur finie  
Longitud terminada  
Länge nach Montage



# 8X8 SLIDING DOOR BUILDING

8X8 Gebäude mit Schiebetür  
8X8 Edificio de puerta corrediza  
8X8 Bâtiment à porte coulissante

20JD



# 8X8 SLIDING DOOR BUILDING

8X8 Gebäude mit Schiebetür  
 8X8 Edificio de puerta corrediza  
 8X8 Bâtiment à porte coulissante

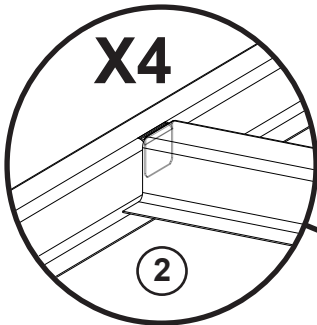
21JD

Insert bent tabs into slot  
 in frame.

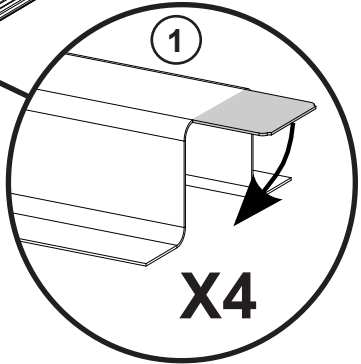
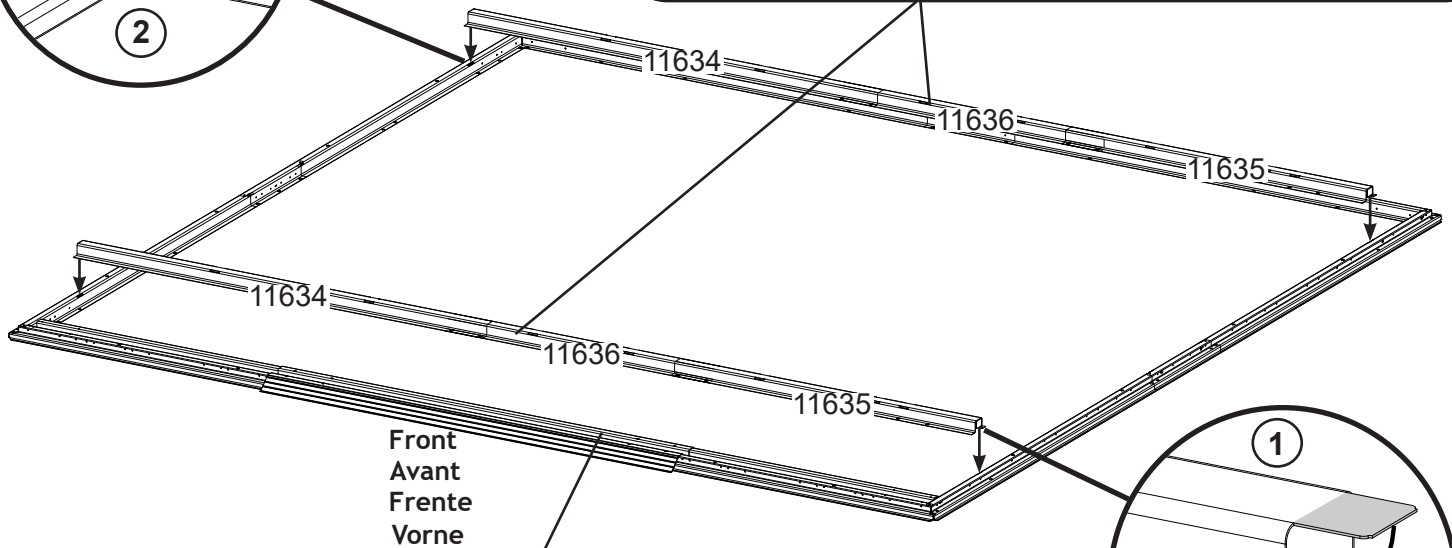
Gebogene Laschen in  
 die Schlitze des Rah-  
 mens einfügen.

Inserte las lengüetas  
 dobladas en la ranura  
 en el marco.

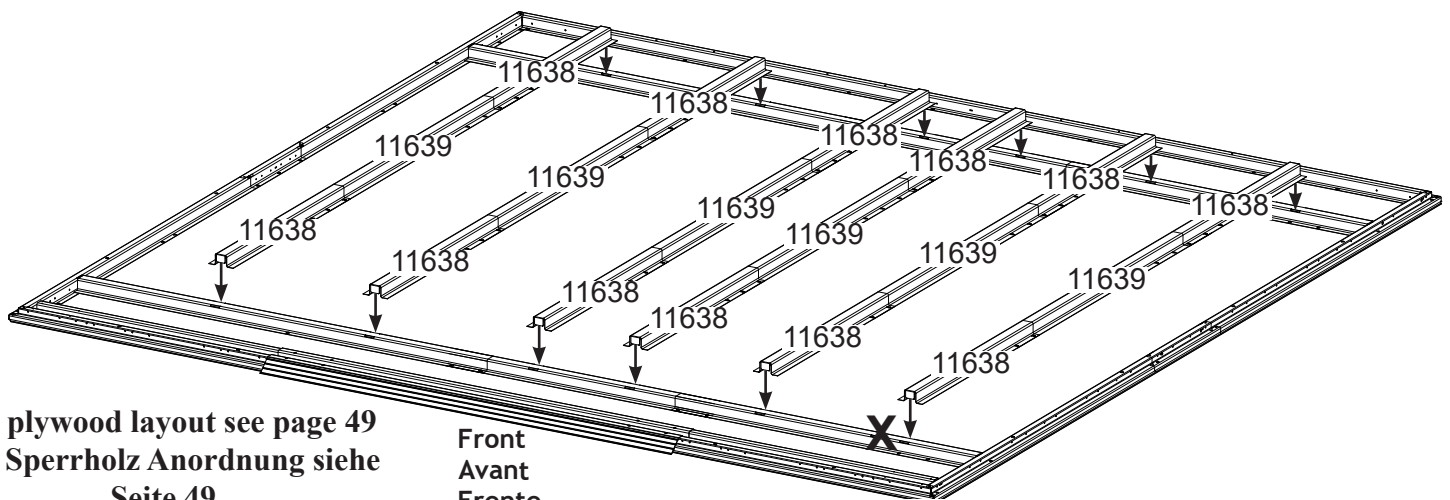
Insérez les languettes  
 pliées dans la fente du  
 châssis.



**IMPORTANT :**  
 Make sure overlaps are positioned on same side of building frame.  
**WICHTIG:** Stellen Sie sicher, daß sich die Überlappungen auf derselben Seite des Gebäuderahmens befinden.  
**IMPORTANTE:** Asegure que las solapas se coloquen en el mismo lado del marco del edificio.  
**IMPORTANT :** Les trous doivent être orientés vers le centre.



**The perimeter is the floor frame from the building.**  
 \*Der Bodenrahmen des Gerätehauses ist die Eingrenzung.  
 \*Le périmètre est le cadre de plancher du bâtiment.  
 \*El perímetro es el marco del piso desde el edificio.



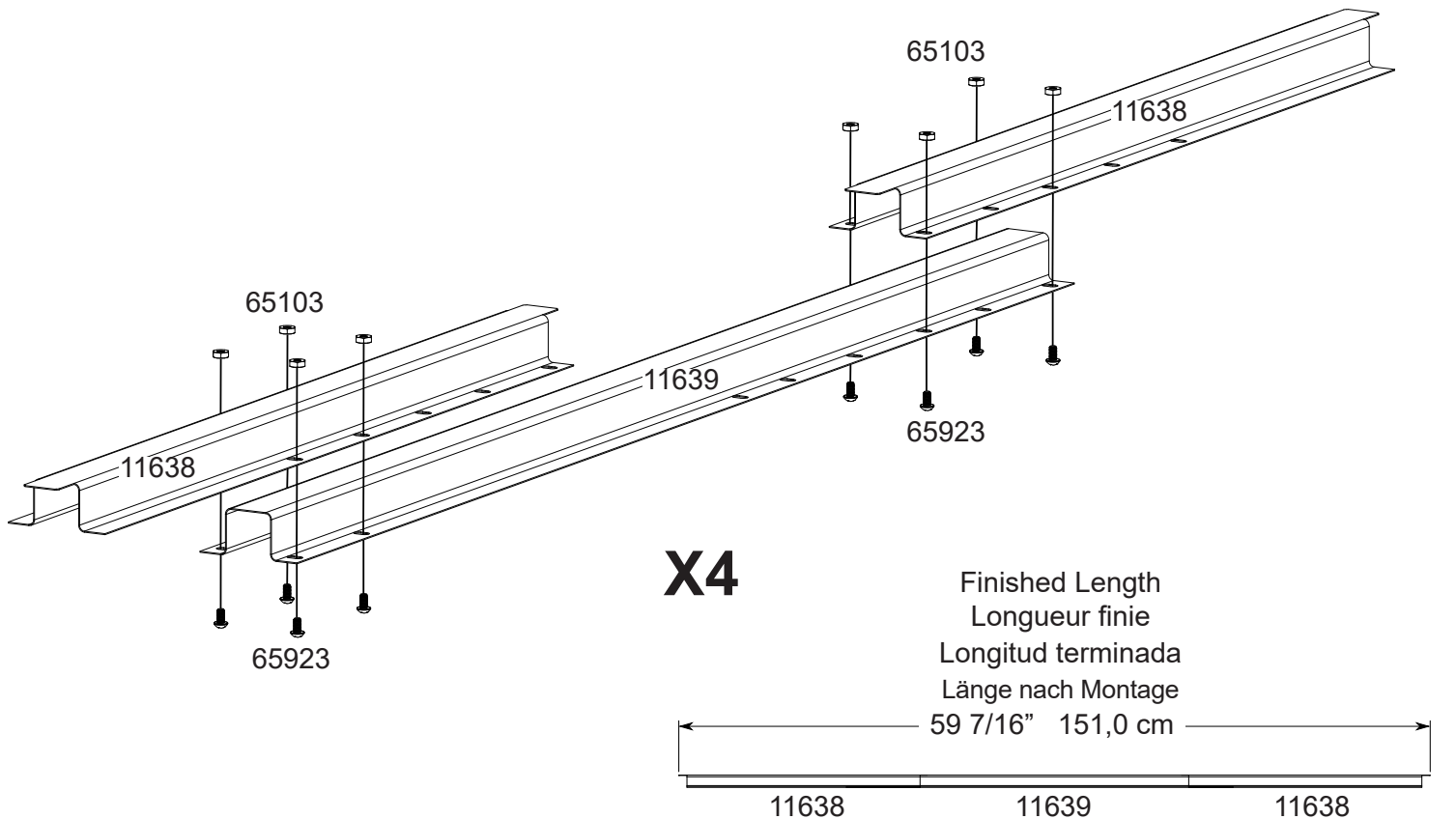
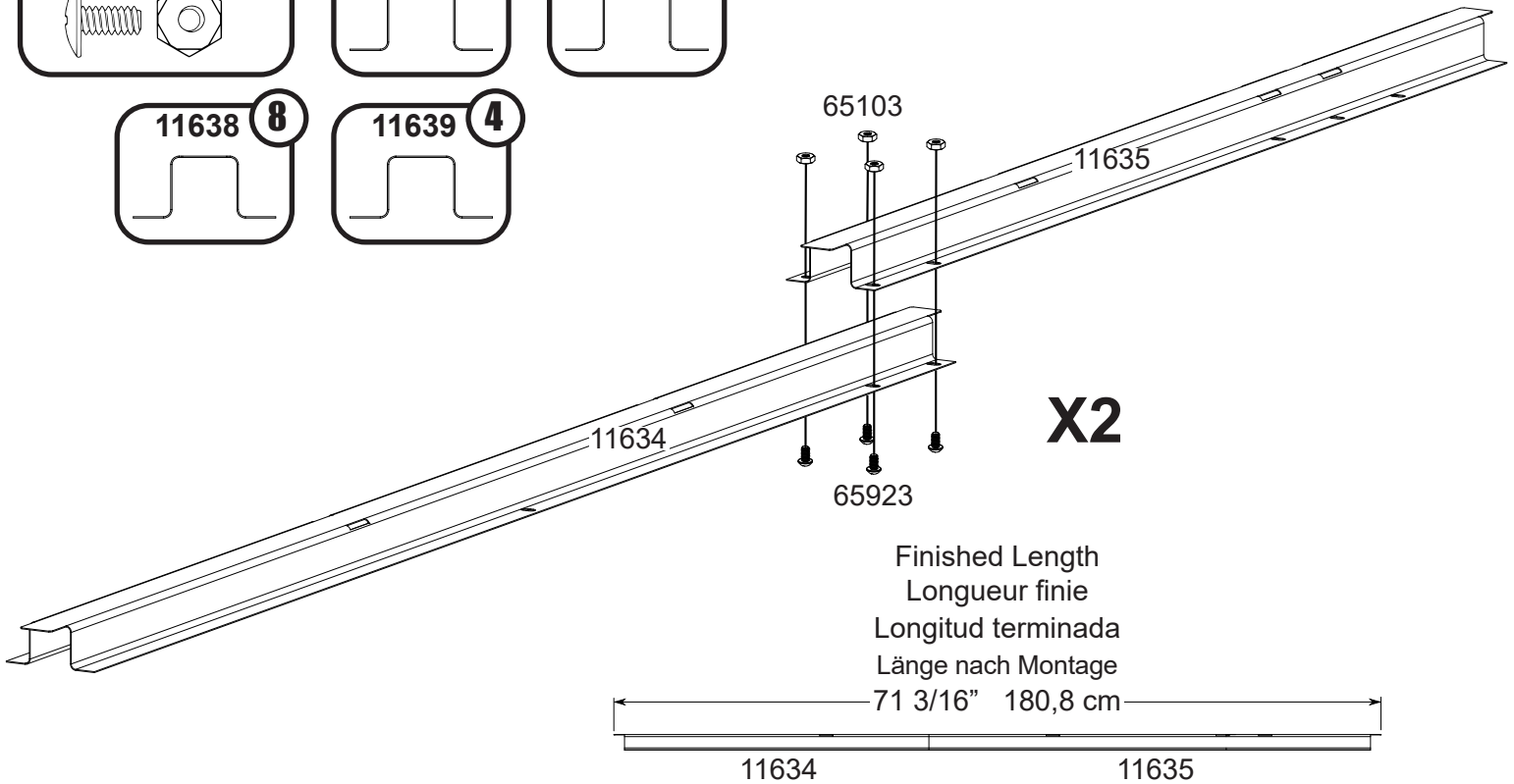
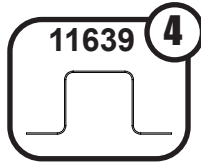
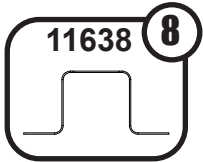
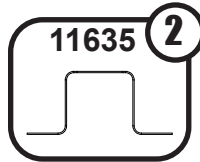
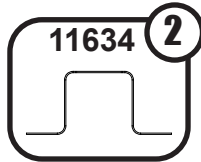
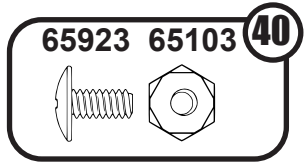
For plywood layout see page 49  
 Für Sperrholz Anordnung siehe  
 Seite 49  
 Para el diseño de madera contra-  
 chapada ver página 49  
 Pour la disposition du contreplaqué  
 voir page 49



# 6X6 SWING DOOR BUILDING

6X6 Gebäude mit Schwingtür  
6X6 Edificio de puerta de giratoria  
6X6 Bâtiment à porte battante

22JD

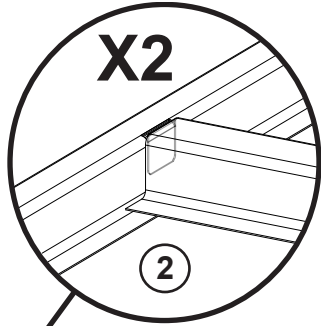


# 6X6 SWING DOOR BUILDING

6X6 Gebäude mit Schwingtür  
6X6 Edificio de puerta de giratoria  
6X6 Bâtiment à porte battante

23JD

Insert bent tabs into slot in frame.  
Gebogene Laschen in die Schlitz  
des Rahmens einfügen.  
Inserte las lengüetas dobladas en la  
ranura en el marco.  
Insérez les languettes pliées dans la  
fente du châssis.



This assembly does not connect to the side floor frame pieces.  
\* Diese Bauanordnung verbindet sich nicht mit den seitlichen  
Bodenrahmenstücken.  
\* Este conjunto no se conecta a las piezas del marco del piso lateral.  
\* Cet assemblage ne se connecte pas aux pièces du châssis de plancher  
latérales.

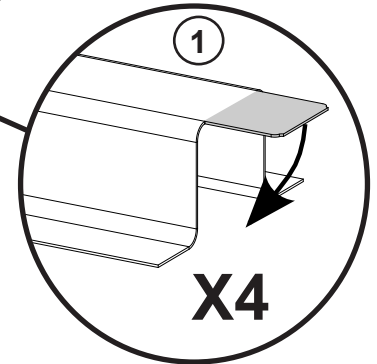
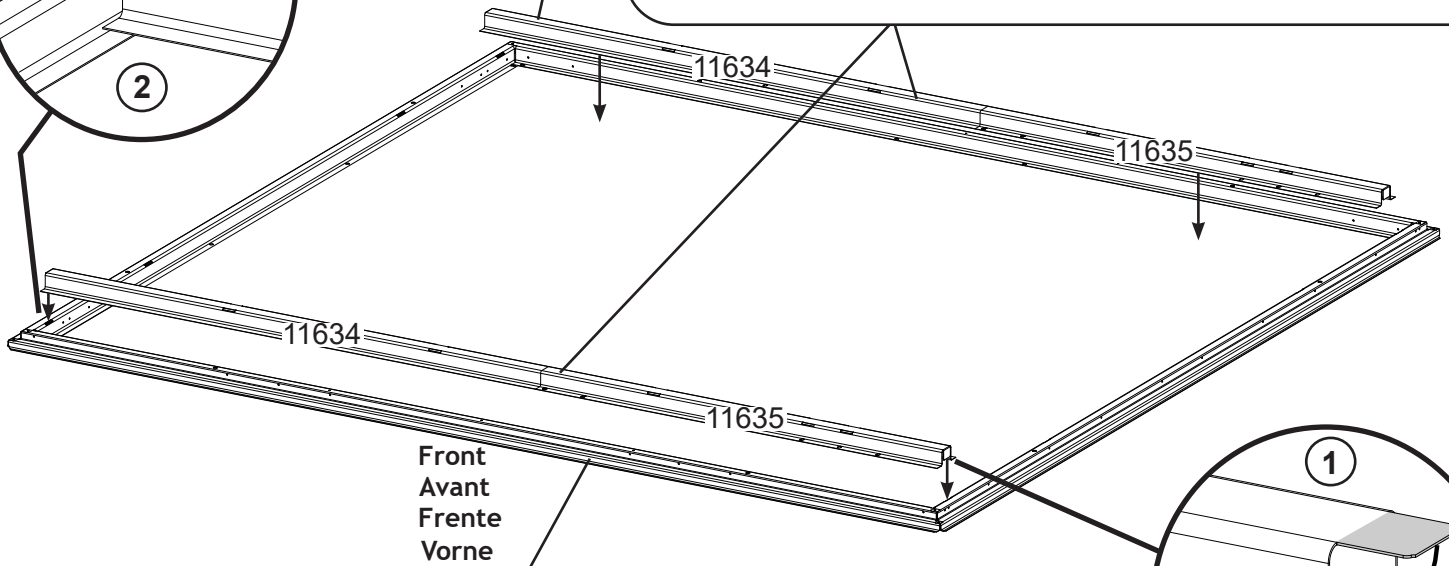
### IMPORTANT :

Make sure overlaps are positioned on same side of building frame.

**WICHTIG:** Stellen Sie sicher, daß sich die Überlappungen auf derselben  
Seite des Gebäuderahmens befinden.

**IMPORTANTE:** Asegure que las solapas se coloquen en el mismo lado  
del marco del edificio.

**IMPORTANT :** Les trous doivent être orientés vers le centre.

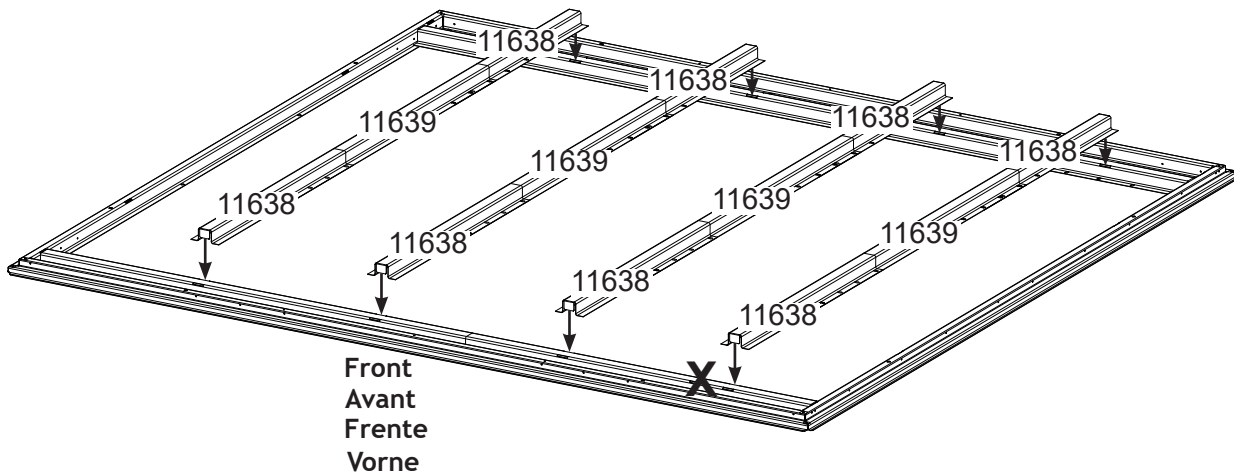


**The perimeter is the floor frame from the building.**

\*Der Bodenrahmen des Gerätehauses ist die Eingrenzung.

\*Le périmètre est le cadre de plancher du bâtiment.

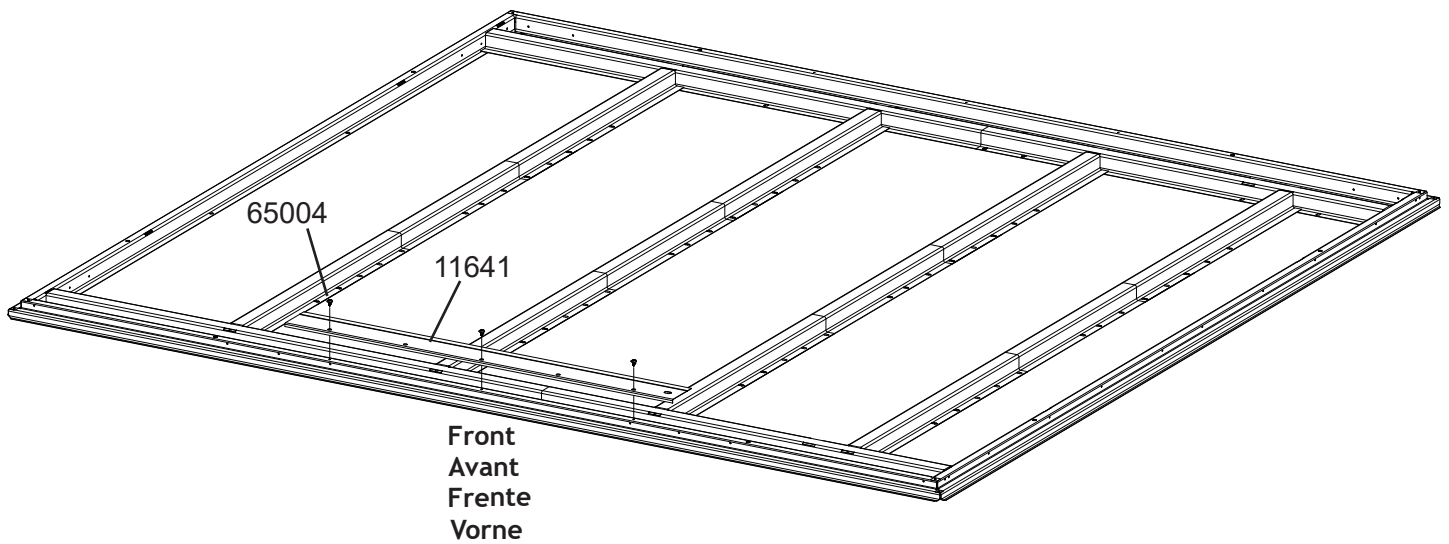
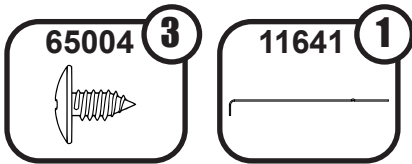
\*El perímetro es el marco del piso desde el edificio.



# 6X6 SWING DOOR BUILDING

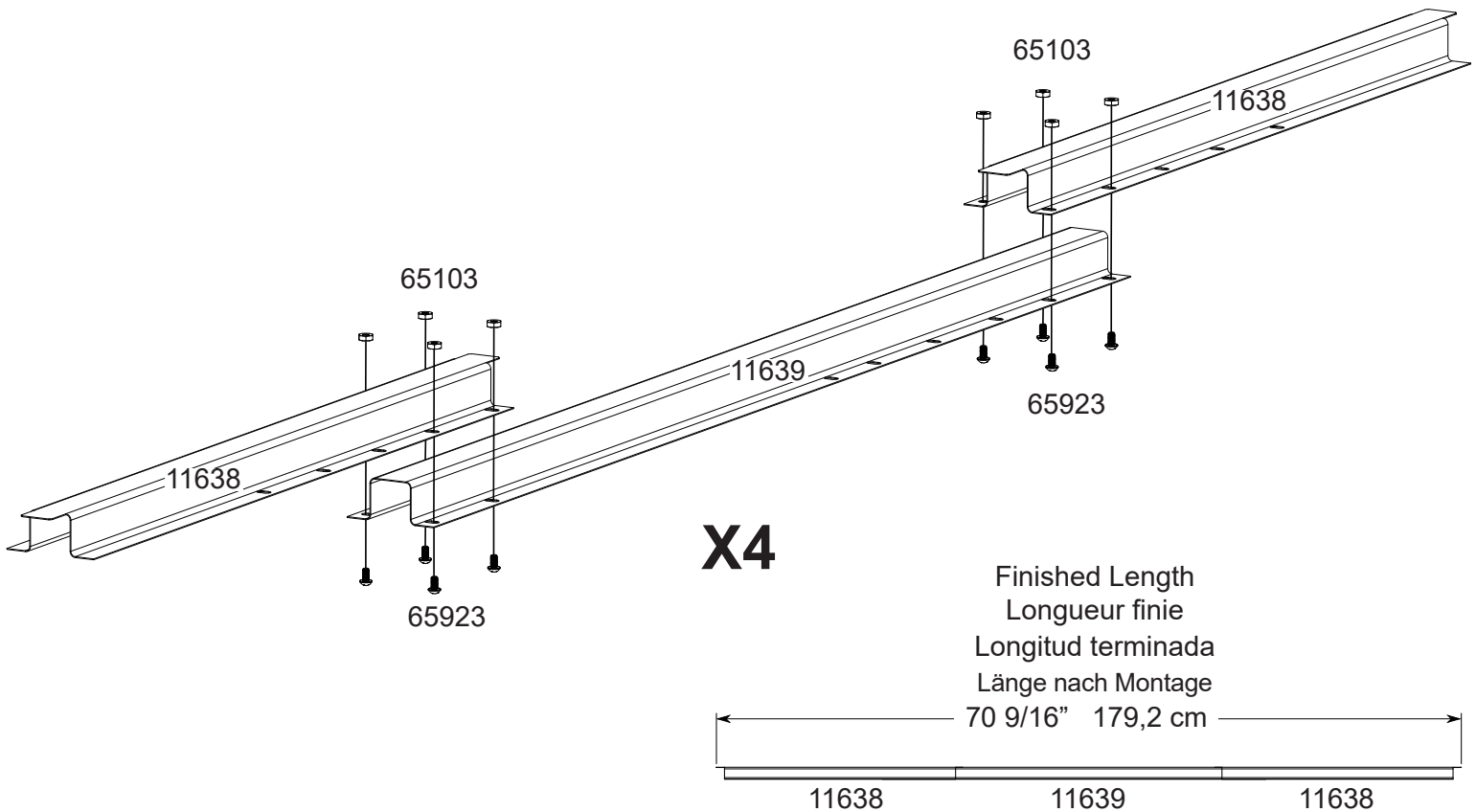
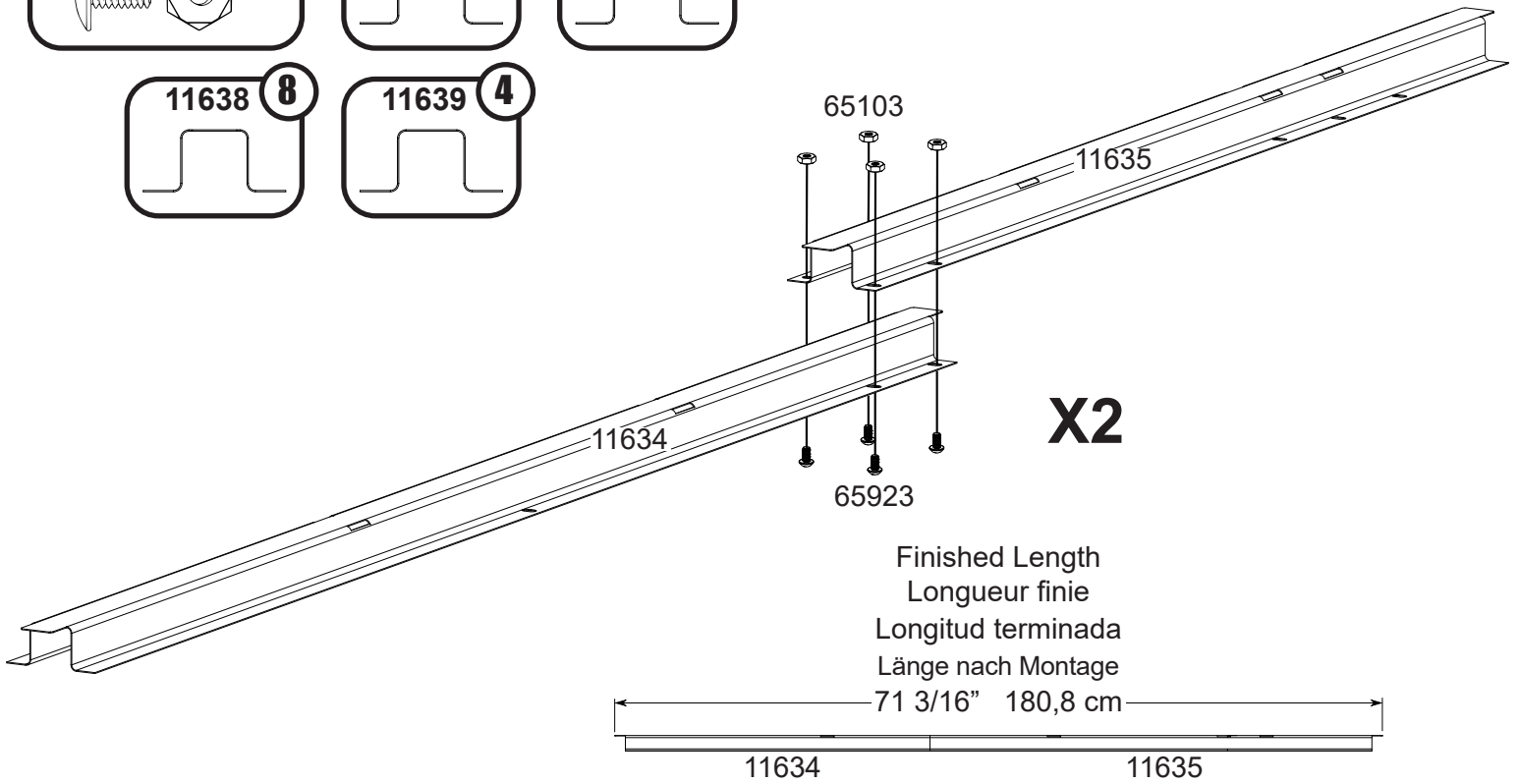
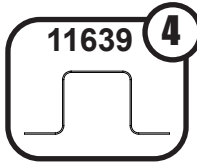
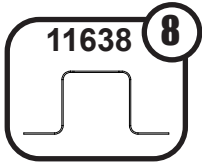
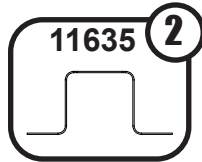
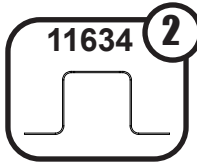
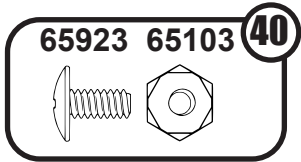
6X6 Gebäude mit Schwingtür  
6X6 Edificio de puerta de giratoria  
6X6 Bâtiment à porte battante

24JD



For plywood layout see page 50  
Für Sperrholz Anordnung siehe Seite 50  
Para el diseño de madera contrachapada ver página 50  
Pour la disposition du contreplaqué voir page 50

# 6X7 SWING DOOR BUILDING



# 6X7 SWING DOOR BUILDING

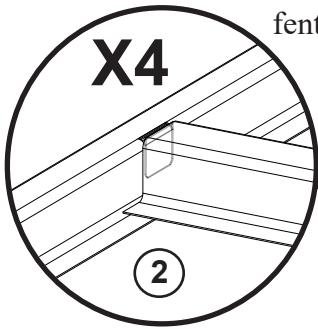
6X7 Gebäude mit Schwingtür  
 6X7 Edificio de puerta de giratoria  
 6X7 Bâtiment à porte battante

26JD

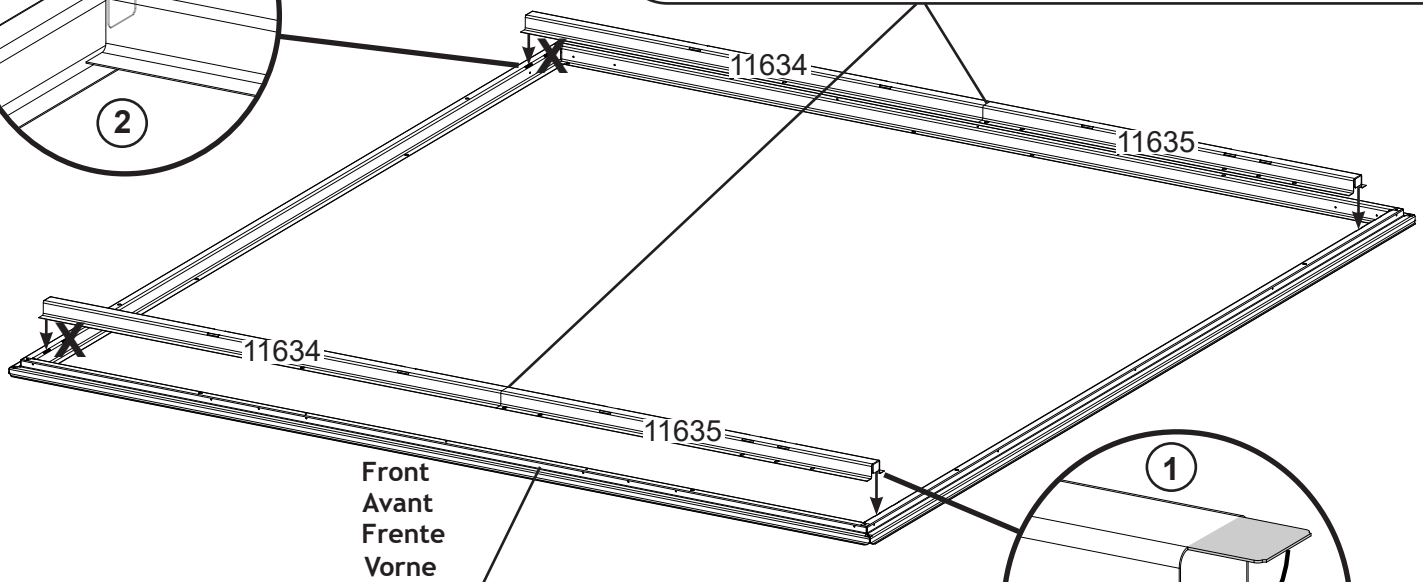
Insert bent tabs into slot in frame.  
 Gebogene Laschen in die Schlitz des Rahmens einfügen.

Inserte las lengüetas dobladas en la ranura en el marco.

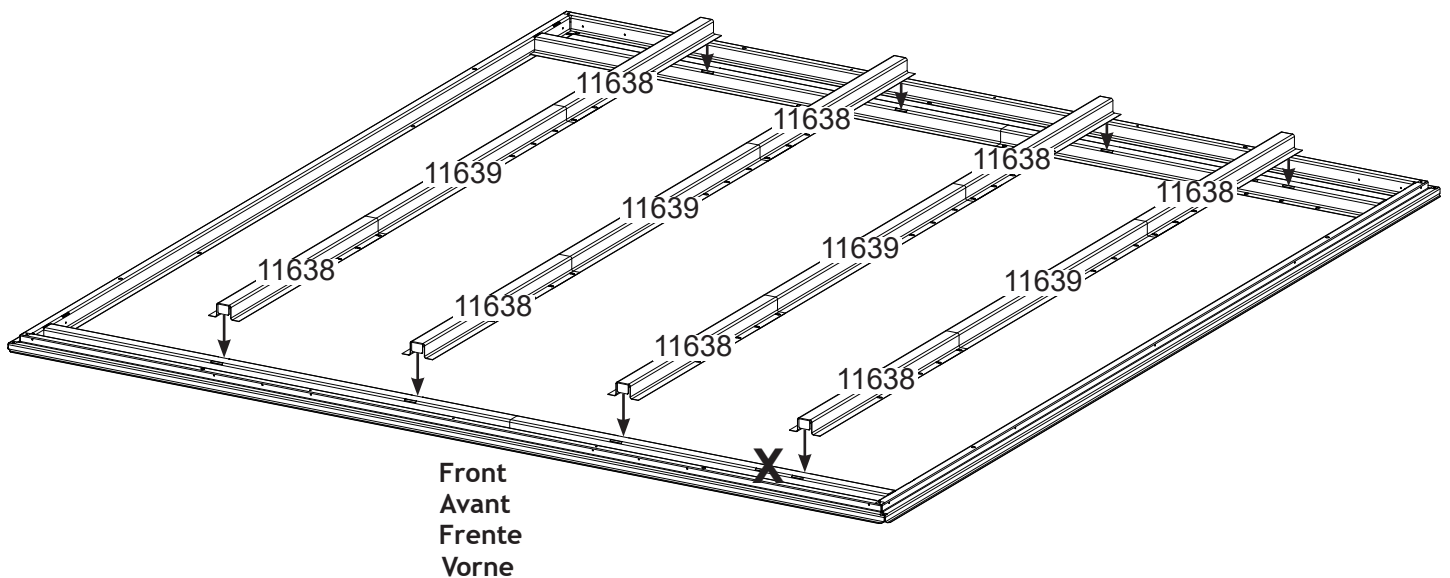
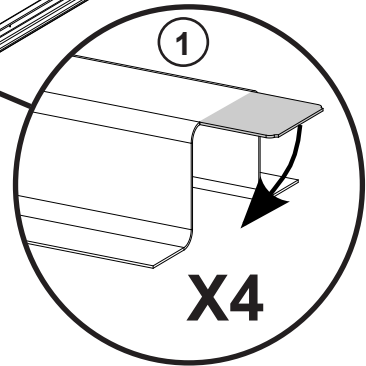
Insérez les languettes pliées dans la fente du châssis.



**IMPORTANT :**  
 Make sure overlaps are positioned on same side of building frame.  
**WICHTIG:** Stellen Sie sicher, daß sich die Überlappungen auf derselben Seite des Gebäuderahmens befinden.  
**IMPORTANTE:** Asegure que las solapas se coloquen en el mismo lado del marco del edificio.  
**IMPORTANT :** Les trous doivent être orientés vers le centre.



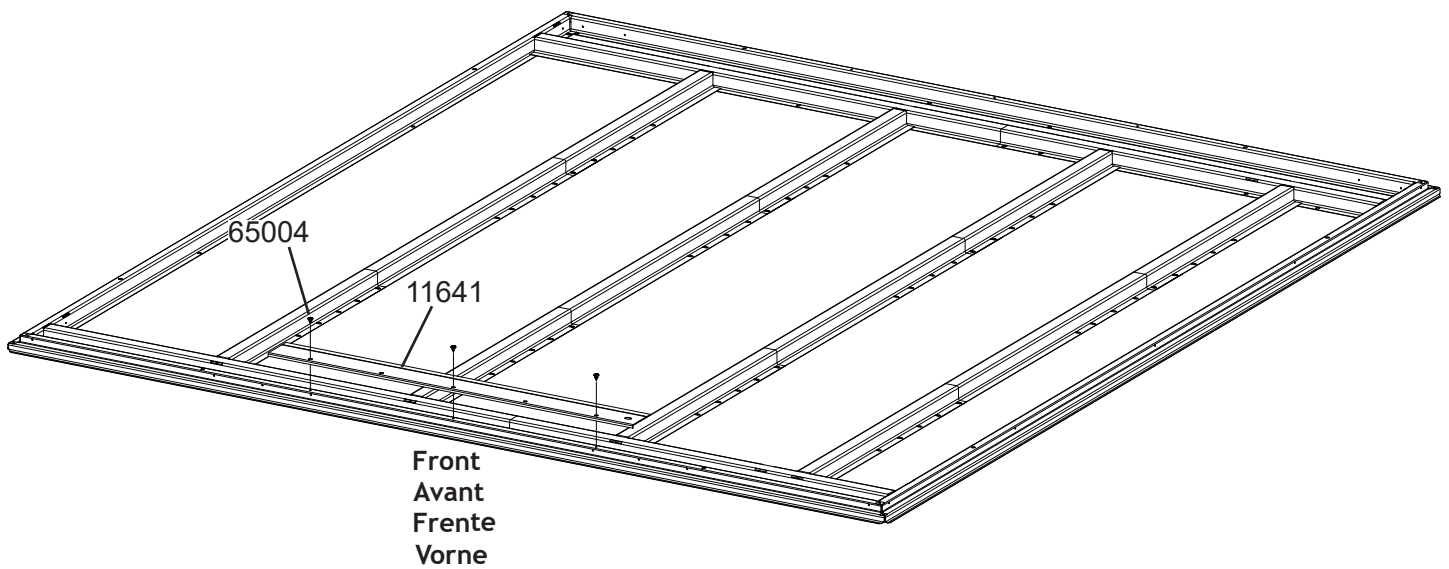
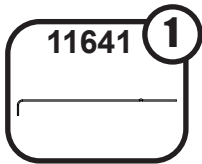
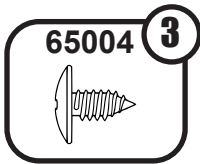
**The perimeter is the floor frame from the building.**  
 \*Der Bodenrahmen des Gerätehauses ist die Eingrenzung.  
 \*Le périmètre est le cadre de plancher du bâtiment.  
 \*El perímetro es el marco del piso desde el edificio.



# 6X7 SWING DOOR BUILDING

6X7 Gebäude mit Schwingtür  
6X7 Edificio de puerta de giratoria  
6X7 Bâtiment à porte battante

27JD



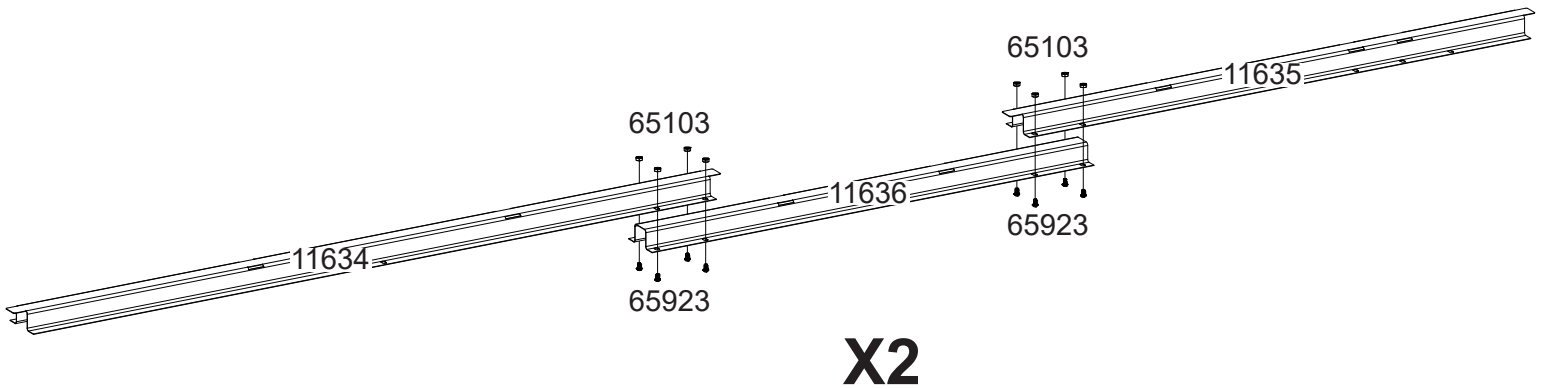
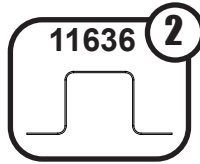
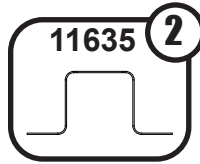
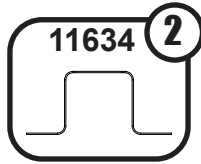
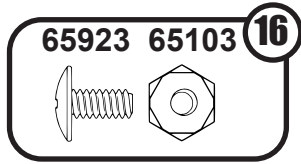
For plywood layout see page 50  
Für Sperrholz Anordnung siehe Seite 50  
Para el diseño de madera contrachapada ver página 50  
Pour la disposition du contreplaqué voir page 50



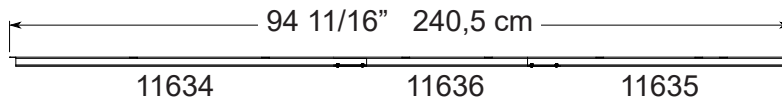
# 8X4 SWING DOOR BUILDING

8X4 Gebäude mit Schwingtür  
8X4 Edificio de puerta de giratoria  
8X4 Bâtiment à porte battante

28JD



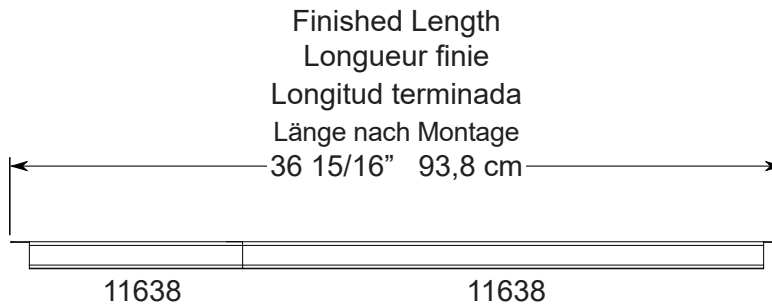
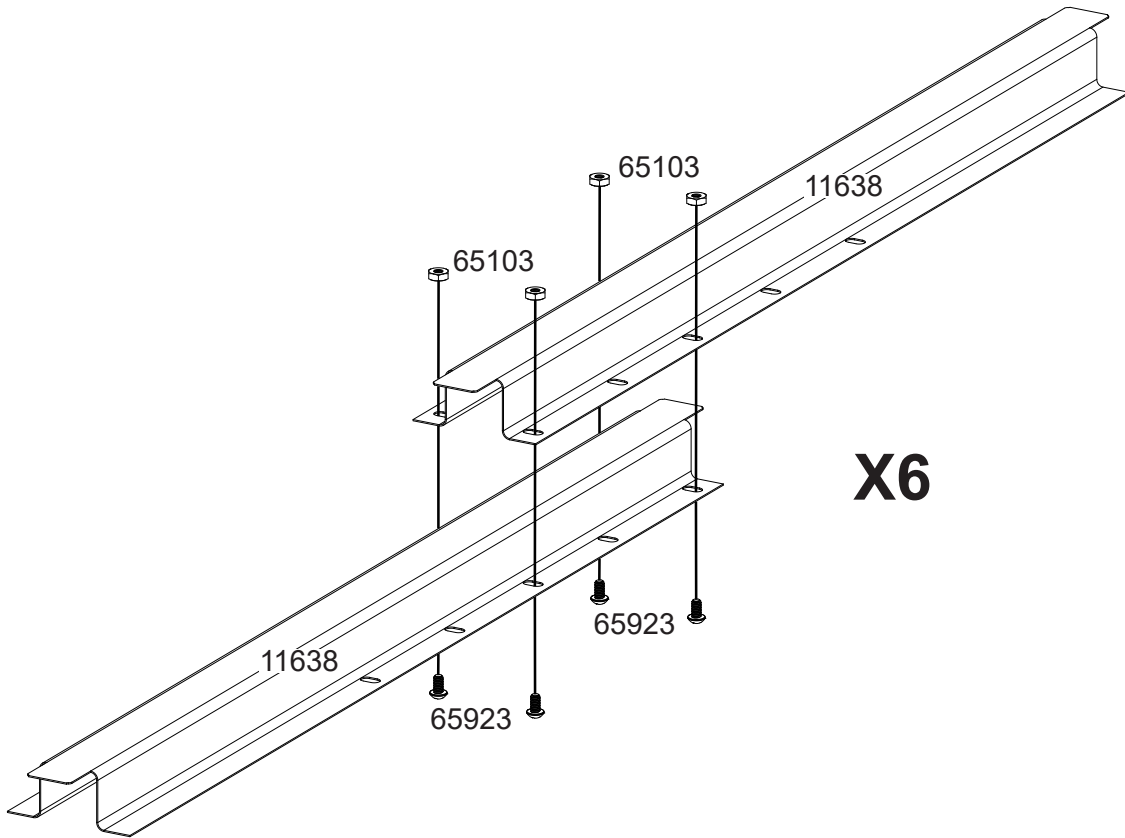
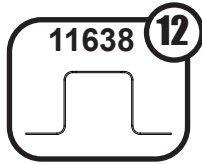
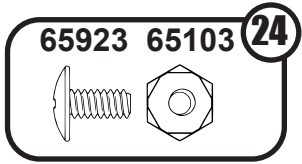
Finished Length  
Longueur finie  
Longitud terminada  
Länge nach Montage



# 8X4 SWING DOOR BUILDING

8X4 Gebäude mit Schwingtür  
8X4 Edificio de puerta de giratoria  
8X4 Bâtiment à porte battante

29JD



# 8X4 SWING DOOR BUILDING

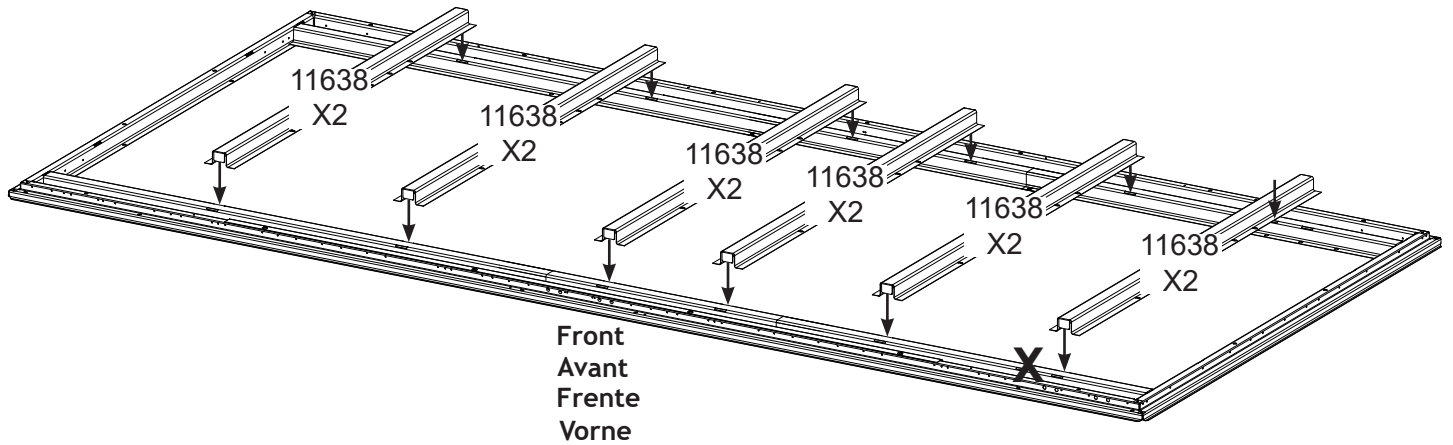
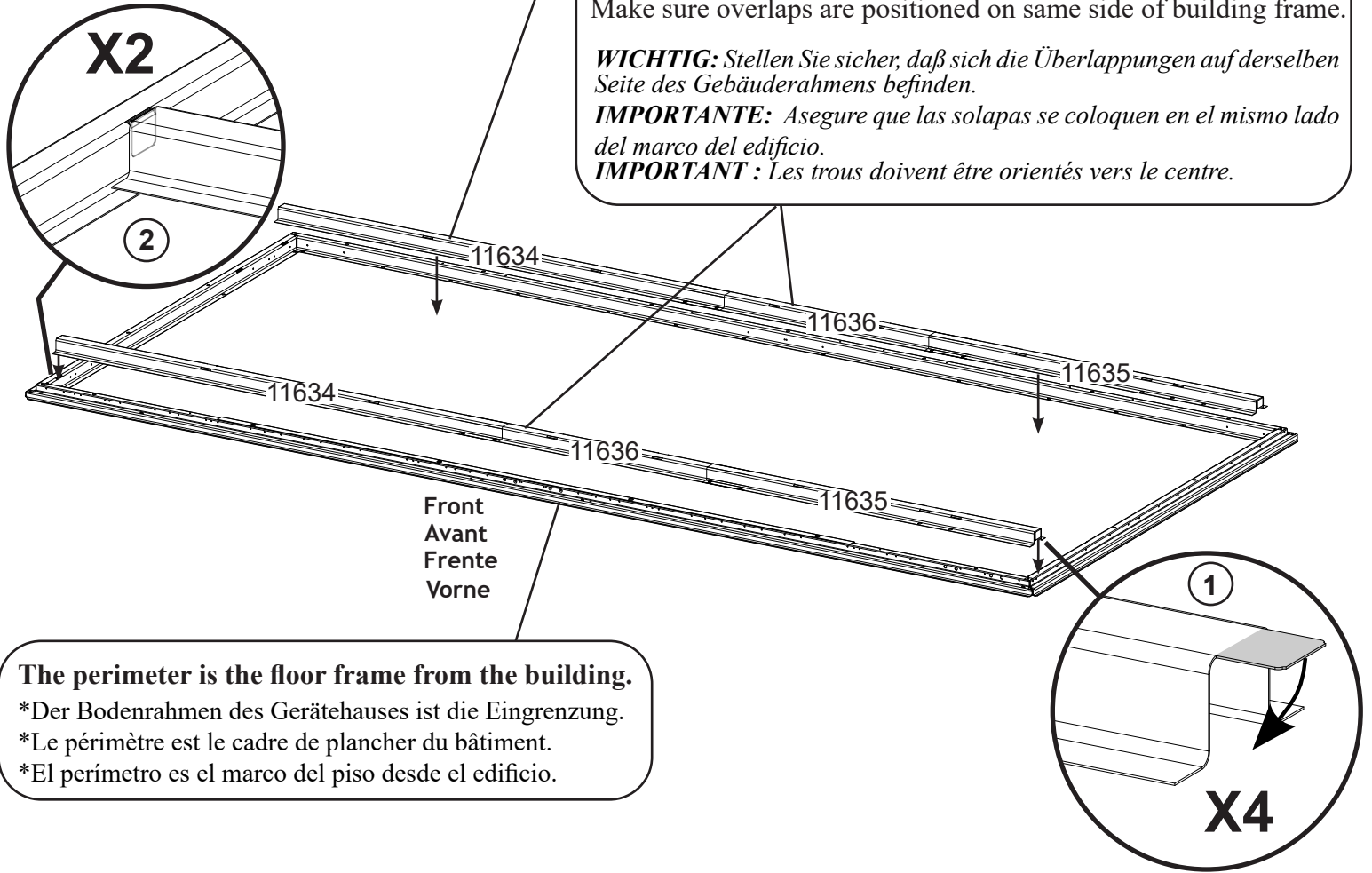
8X4 Gebäude mit Schwingtür  
 8X4 Edificio de puerta de giratoria  
 8X4 Bâtiment à porte battante

30JD

Insert bent tabs into slot in frame.  
 Gebogene Laschen in die Schlitz  
 des Rahmens einfügen.  
 Inserte las lengüetas dobladas en la  
 ranura en el marco.  
 Insérez les languettes pliées dans la  
 fente du châssis.

This assembly does not connect to the side floor frame pieces.  
 \* Diese Bauanordnung verbindet sich nicht mit den seitlichen  
 Bodenrahmenstücken.  
 \* Este conjunto no se conecta a las piezas del marco del piso lateral.  
 \* Cet assemblage ne se connecte pas aux pièces du châssis de plancher  
 latérales.

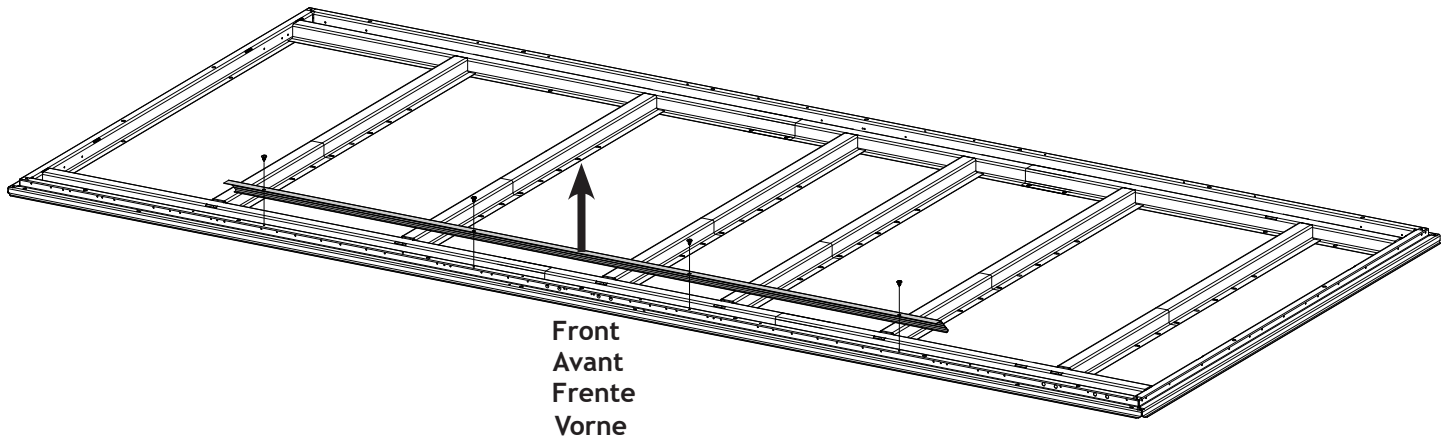
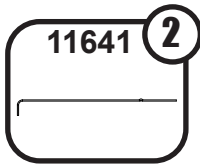
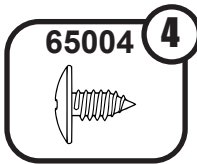
**IMPORTANT :**  
 Make sure overlaps are positioned on same side of building frame.  
**WICHTIG:** Stellen Sie sicher, daß sich die Überlappungen auf derselben  
 Seite des Gebäuderahmens befinden.  
**IMPORTANTE:** Asegure que las solapas se coloquen en el mismo lado  
 del marco del edificio.  
**IMPORTANT :** Les trous doivent être orientés vers le centre.



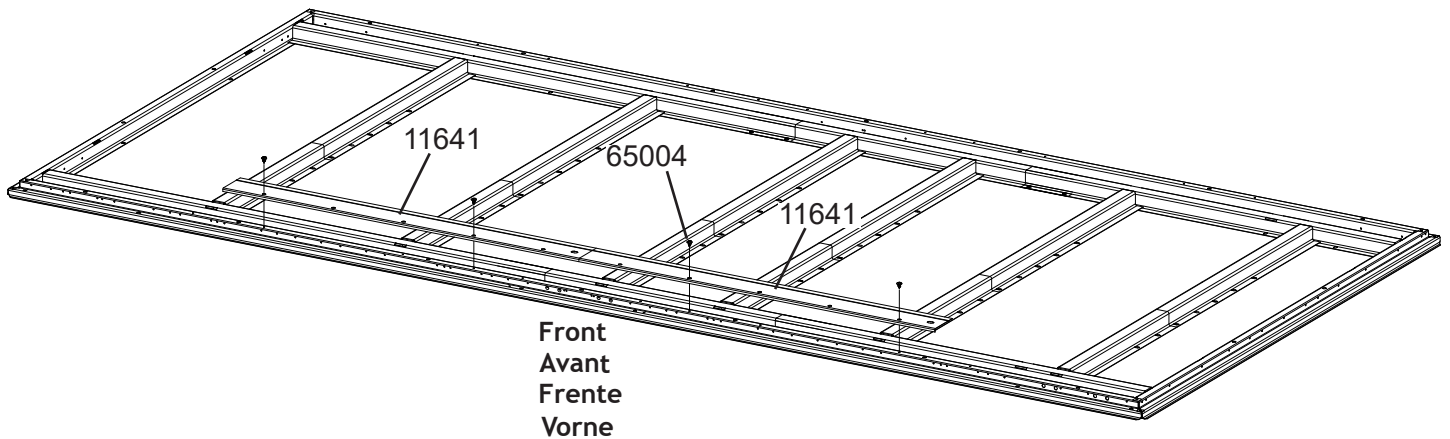
# 8X4 SWING DOOR BUILDING

8X4 Gebäude mit Schwingtür  
8X4 Edificio de puerta de giratoria  
8X4 Bâtiment à porte battante

31JD



NOTE: Remove existing ramp (10702)  
HINWEIS: Vorhandene Rampe entfernen (10702)  
NOTA: retire la rampa existente (10702)  
REMARQUE : Supprimer la rampe existante (10702)

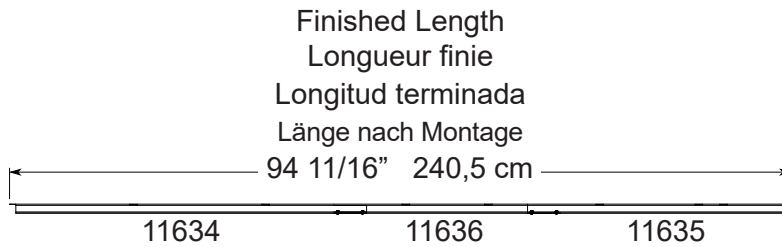
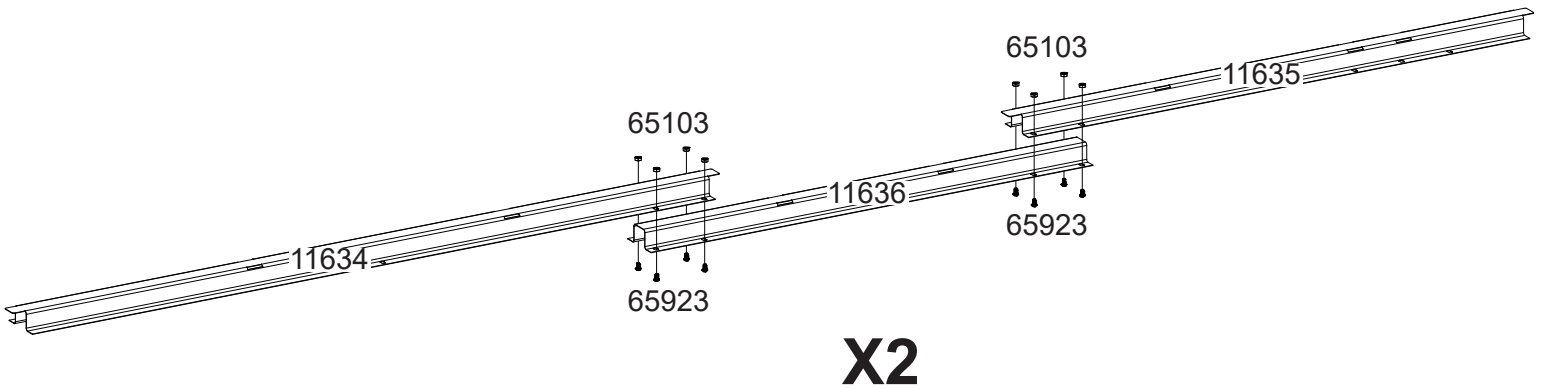
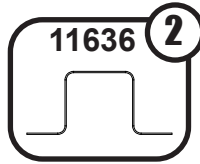
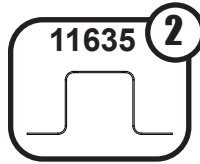
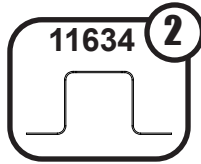
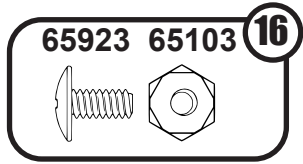


For plywood layout see page 51  
Für Sperrholz Anordnung siehe Seite 51  
Para el diseño de madera contrachapada ver página 51  
Pour la disposition du contreplaqué voir page 51

# 8X6 SWING DOOR BUILDING

8X6 Gebäude mit Schwingtür  
8X6 Edificio de puerta de giratoria  
8X6 Bâtiment à porte battante

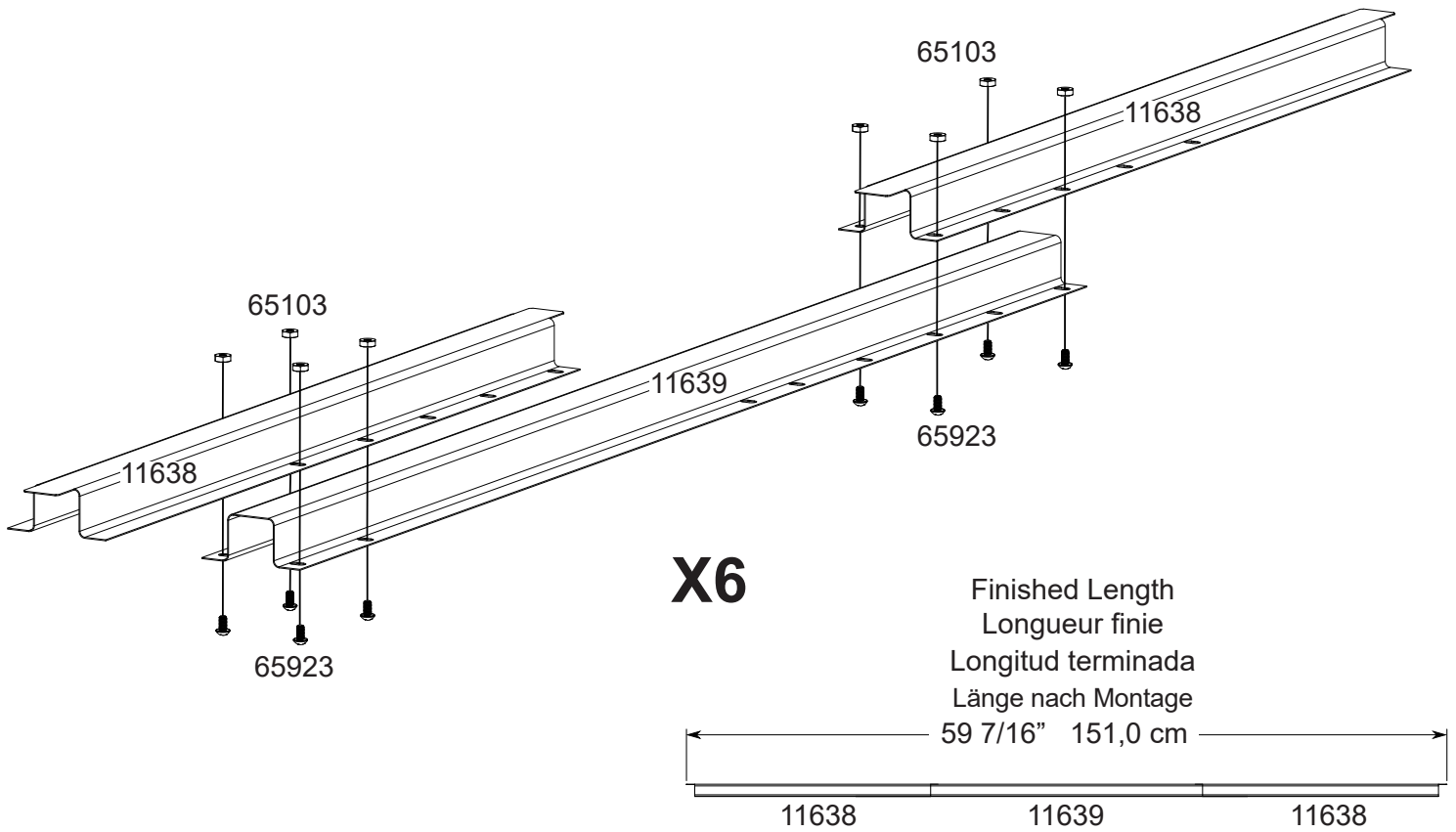
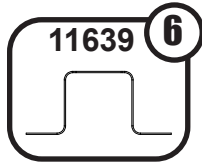
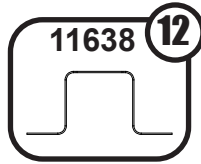
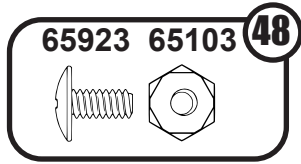
32JD



# 8X6 SWING DOOR BUILDING

8X6 Gebäude mit Schwingtür  
8X6 Edificio de puerta de giratoria  
8X6 Bâtiment à porte battante

33JD

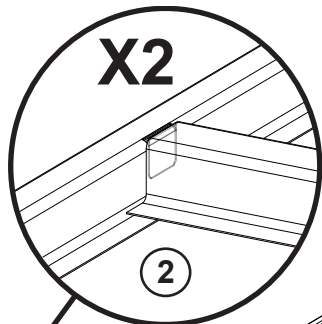


# 8X6 SWING DOOR BUILDING

Insert bent tabs into slot in frame.  
 Gebogene Laschen in die Schlitz  
 des Rahmens einfügen.

Inserte las lengüetas dobladas en la  
 ranura en el marco.

Insérez les languettes pliées dans la  
 fente du châssis.



This assembly does not connect to the side floor frame pieces.

- \* Diese Bauanordnung verbindet sich nicht mit den seitlichen Bodenrahmenstücken.
- \* Este conjunto no se conecta a las piezas del marco del piso lateral.
- \* Cet assemblage ne se connecte pas aux pièces du châssis de plancher latérales.

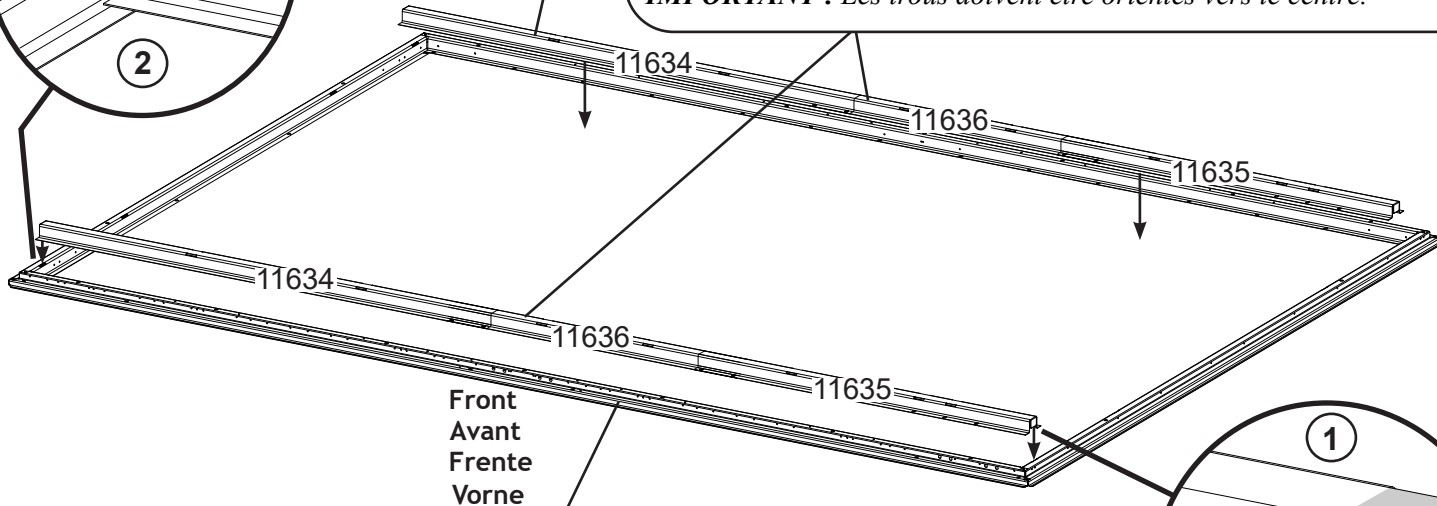
### IMPORTANT :

Make sure overlaps are positioned on same side of building frame.

**WICHTIG:** Stellen Sie sicher, daß sich die Überlappungen auf derselben Seite des Gebäuderahmens befinden.

**IMPORTANTE:** Asegure que las solapas se coloquen en el mismo lado del marco del edificio.

**IMPORTANT :** Les trous doivent être orientés vers le centre.

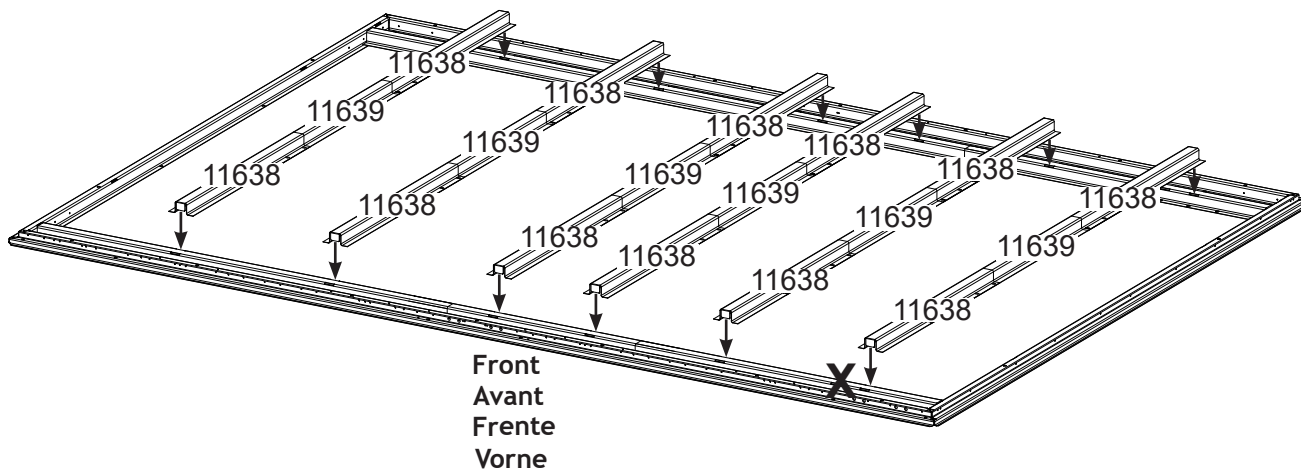


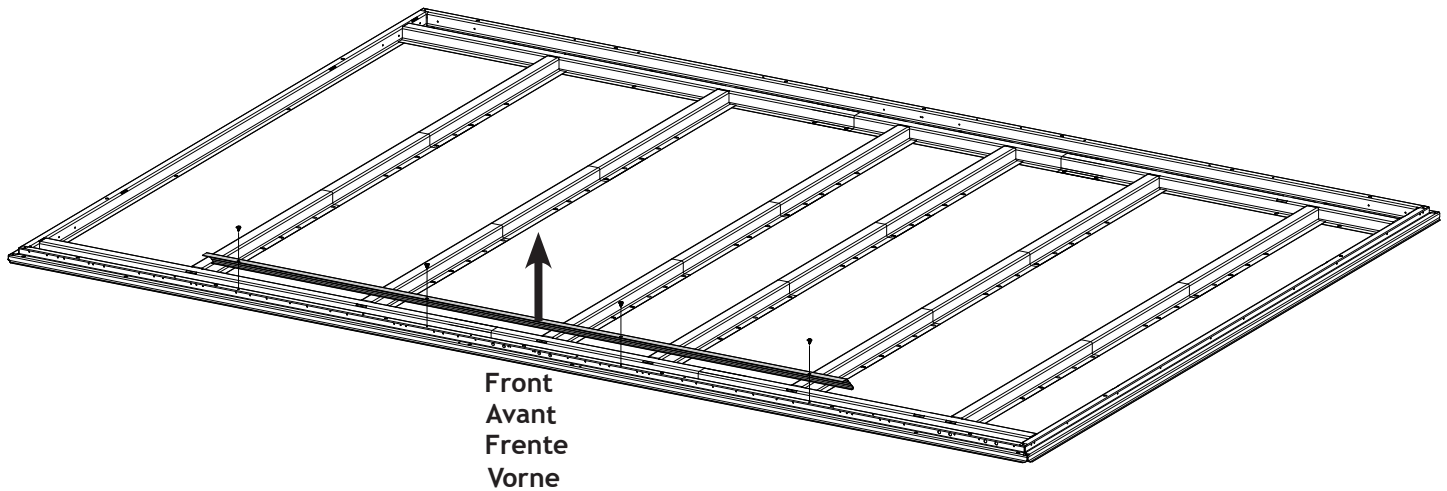
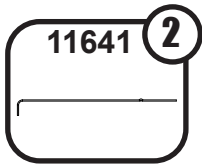
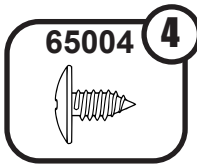
**The perimeter is the floor frame from the building.**

\*Der Bodenrahmen des Gerätehauses ist die Eingrenzung.

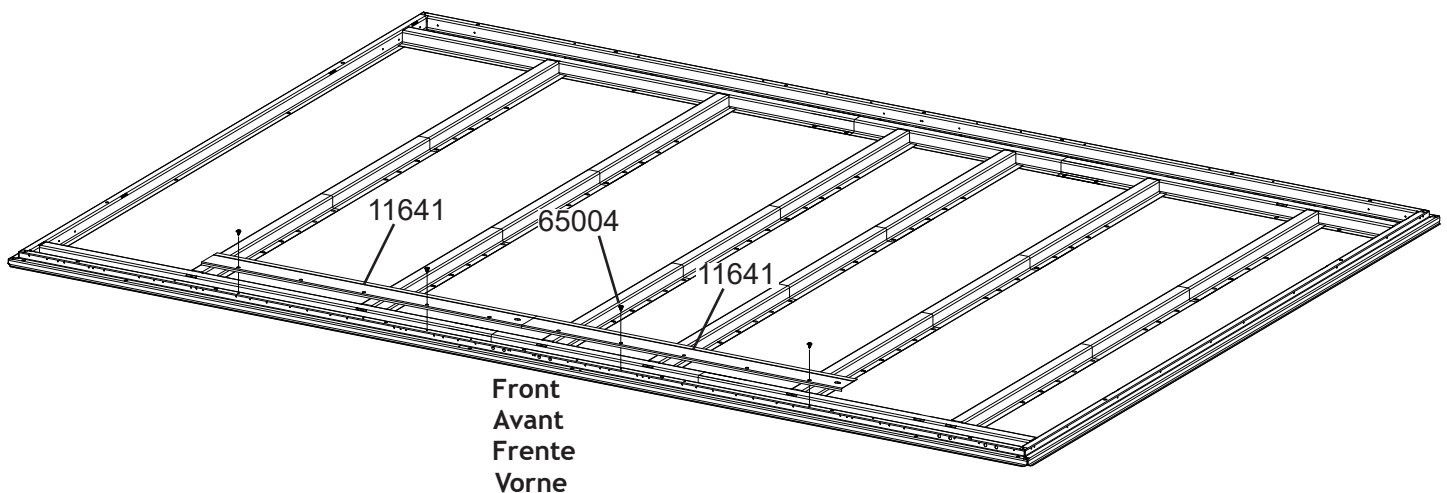
\*Le périmètre est le cadre de plancher du bâtiment.

\*El perímetro es el marco del piso desde el edificio.





NOTE: Remove existing ramp (10702)  
HINWEIS: Vorhandene Rampe entfernen (10702)  
NOTA: retire la rampa existente (10702)  
REMARQUE : Supprimer la rampe existante (10702)



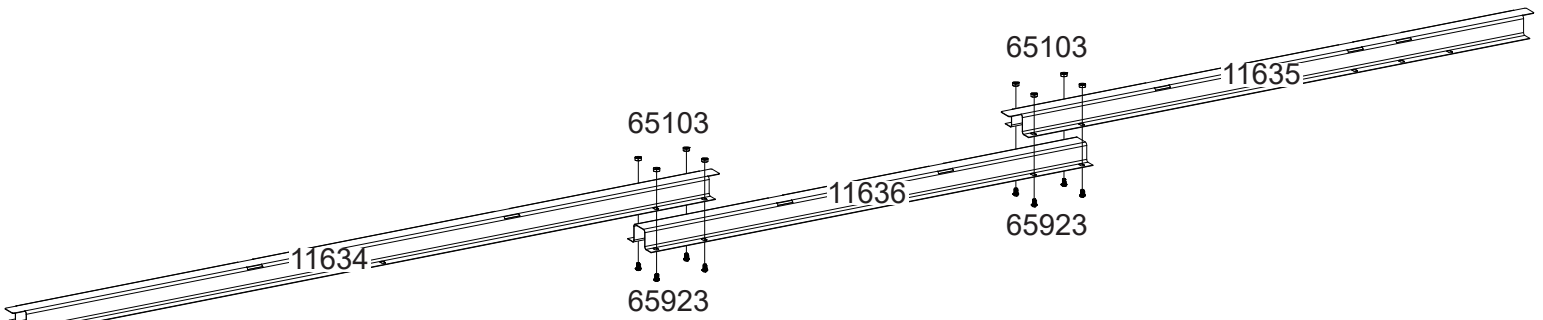
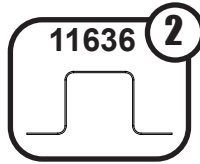
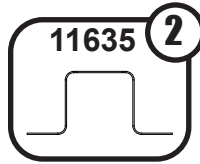
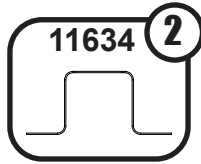
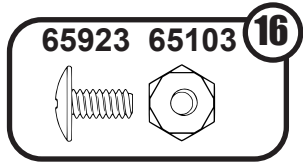
For plywood layout see page 51  
Für Sperrholz Anordnung siehe Seite 51  
Para el diseño de madera contrachapada ver página 51  
Pour la disposition du contreplaqué voir page 51



# 8X7 SWING DOOR BUILDING

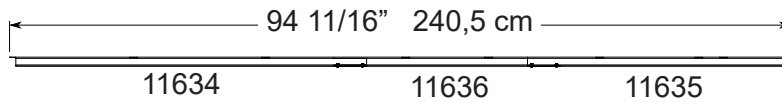
8X7 Gebäude mit Schwingtür  
8X7 Edificio de puerta de giratoria  
8X7 Bâtiment à porte battante

36JD



**X2**

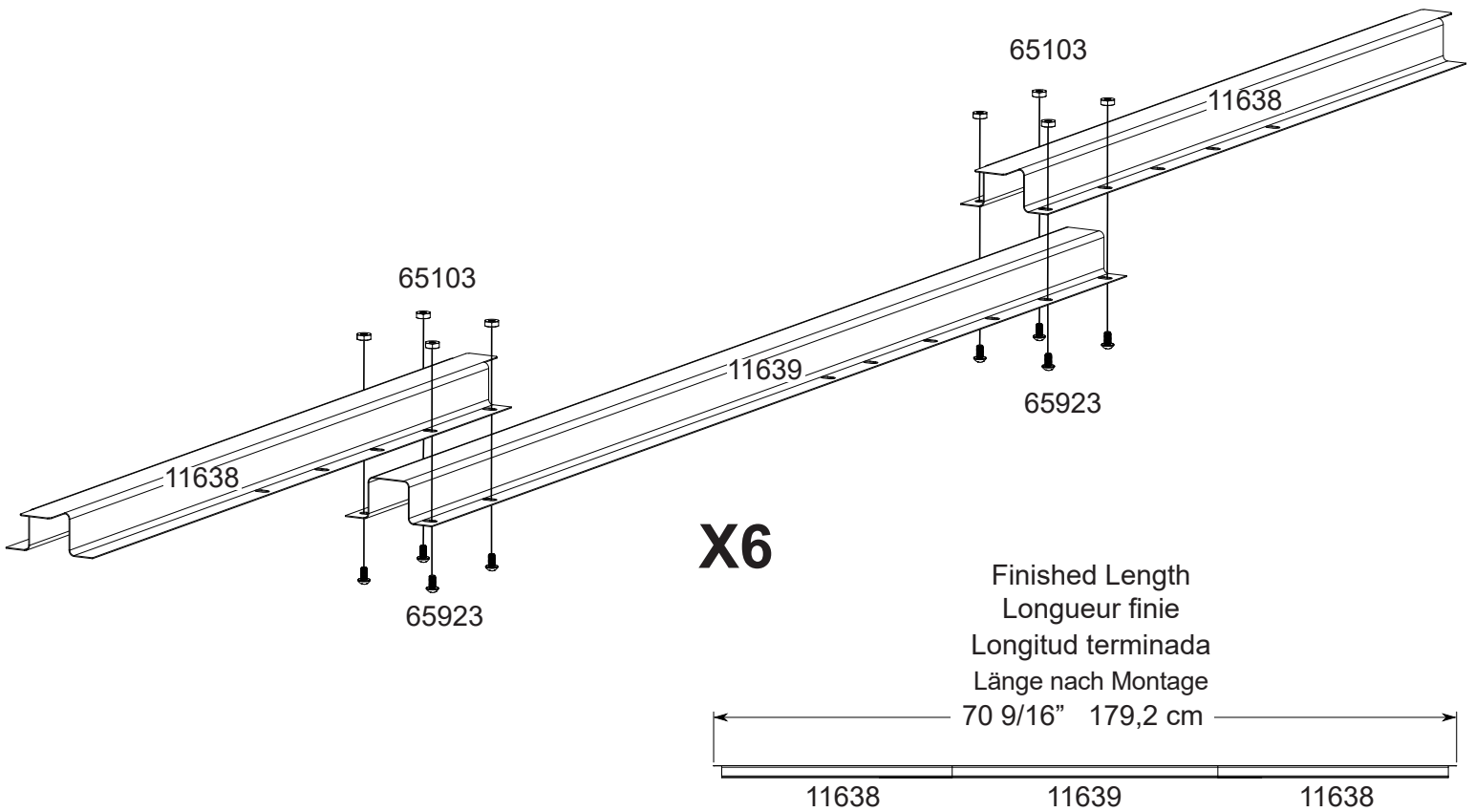
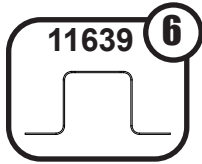
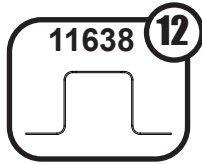
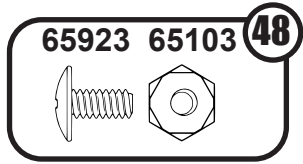
Finished Length  
Longueur finie  
Longitud terminada  
Länge nach Montage



# 8X7 SWING DOOR BUILDING

8X7 Gebäude mit Schwingtür  
8X7 Edificio de puerta de giratoria  
8X7 Bâtiment à porte battante

37JD



# 8X7 SWING DOOR BUILDING

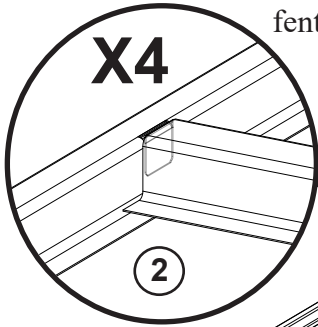
8X7 Gebäude mit Schwingtür  
8X7 Edificio de puerta de giratoria  
8X7 Bâtiment à porte battante

38JD

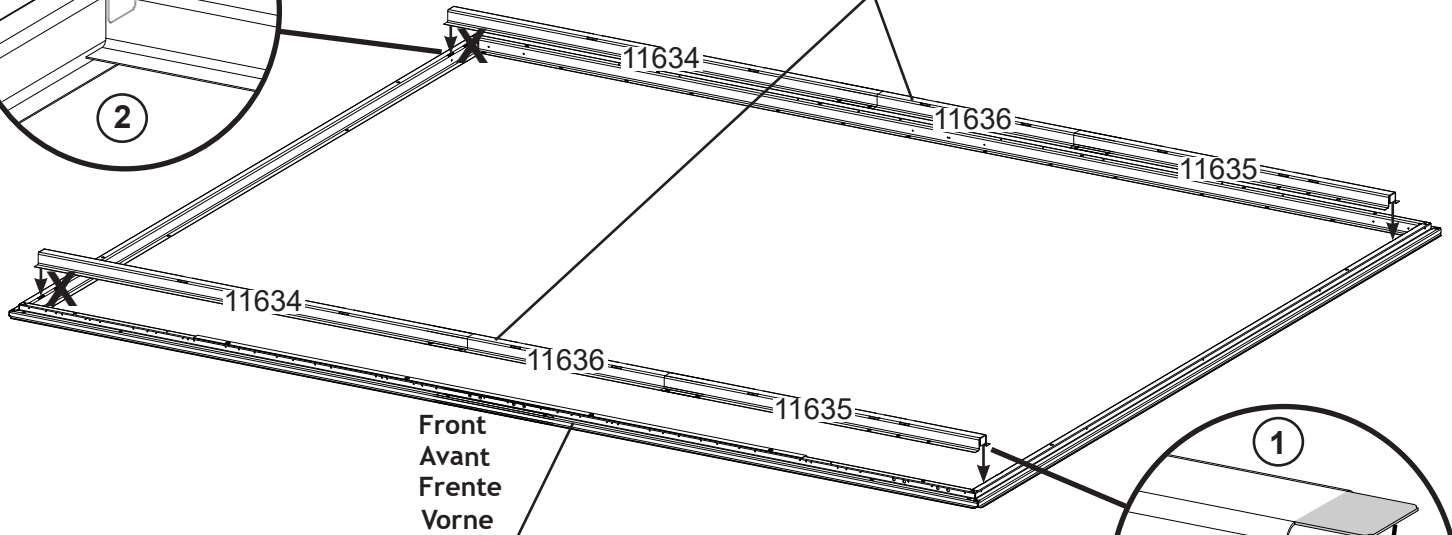
Insert bent tabs into slot in frame.  
Gebogene Laschen in die Schlitz des Rahmens einfügen.

Inserte las lengüetas dobladas en la ranura en el marco.

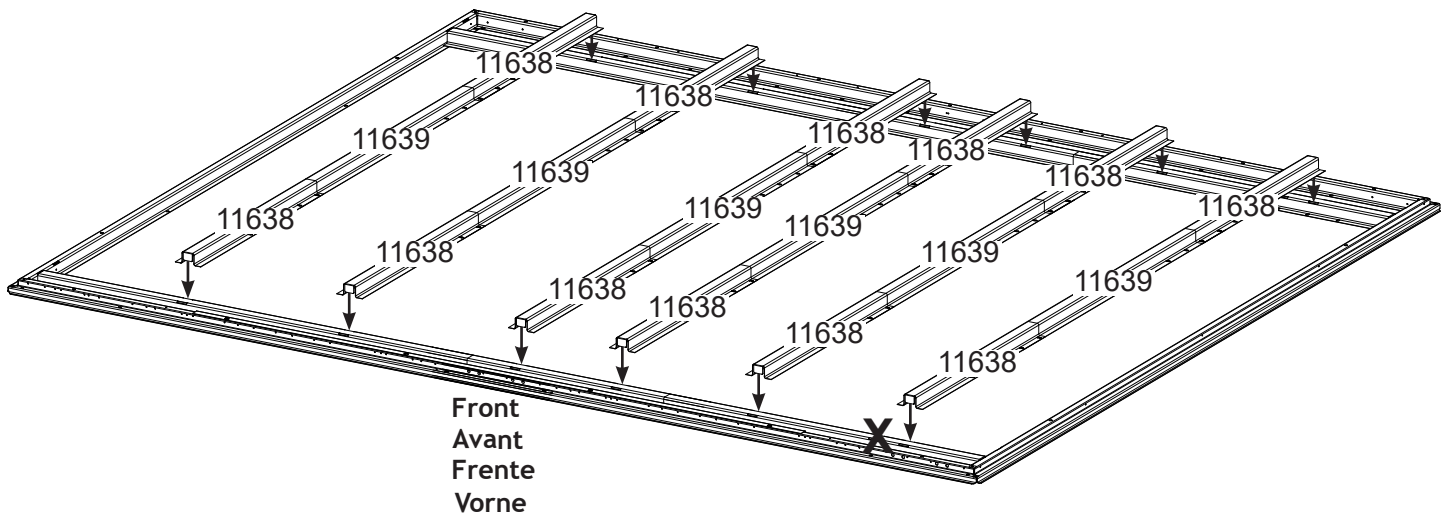
Insérez les languettes pliées dans la fente du châssis.



**IMPORTANT :**  
Make sure overlaps are positioned on same side of building frame.  
**WICHTIG:** Stellen Sie sicher, daß sich die Überlappungen auf derselben Seite des Gebäuderahmens befinden.  
**IMPORTANTE:** Asegure que las solapas se coloquen en el mismo lado del marco del edificio.  
**IMPORTANT :** Les trous doivent être orientés vers le centre.



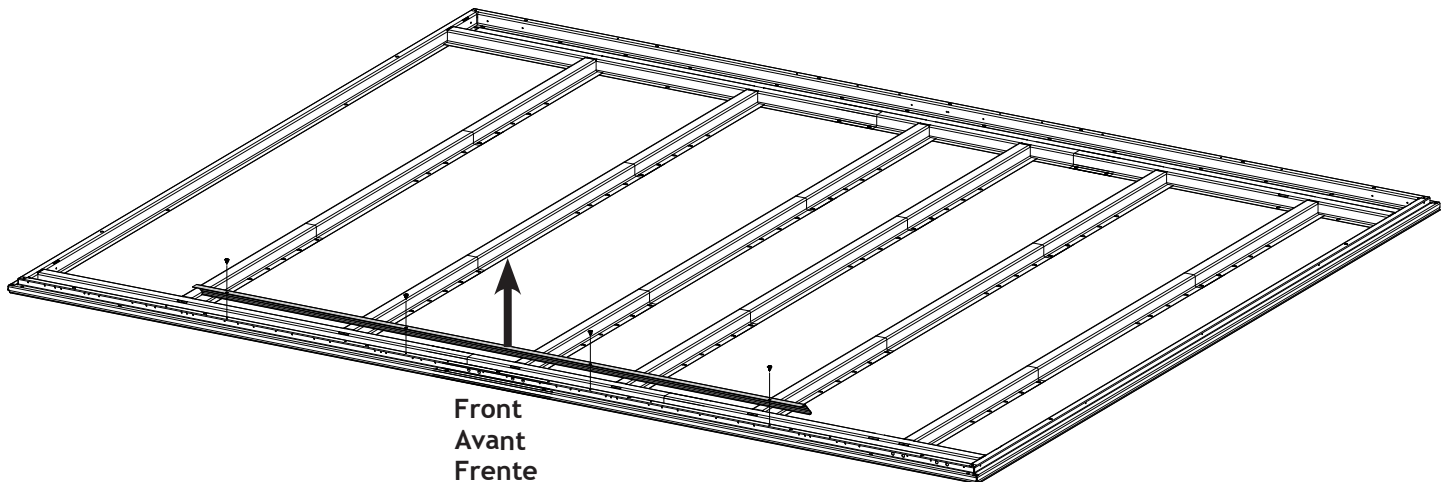
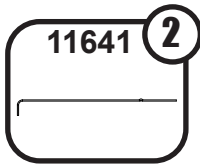
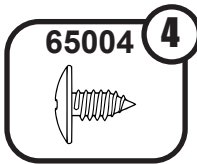
**The perimeter is the floor frame from the building.**  
\*Der Bodenrahmen des Gerätehauses ist die Eingrenzung.  
\*Le périmètre est le cadre de plancher du bâtiment.  
\*El perímetro es el marco del piso desde el edificio.



# 8X7 SWING DOOR BUILDING

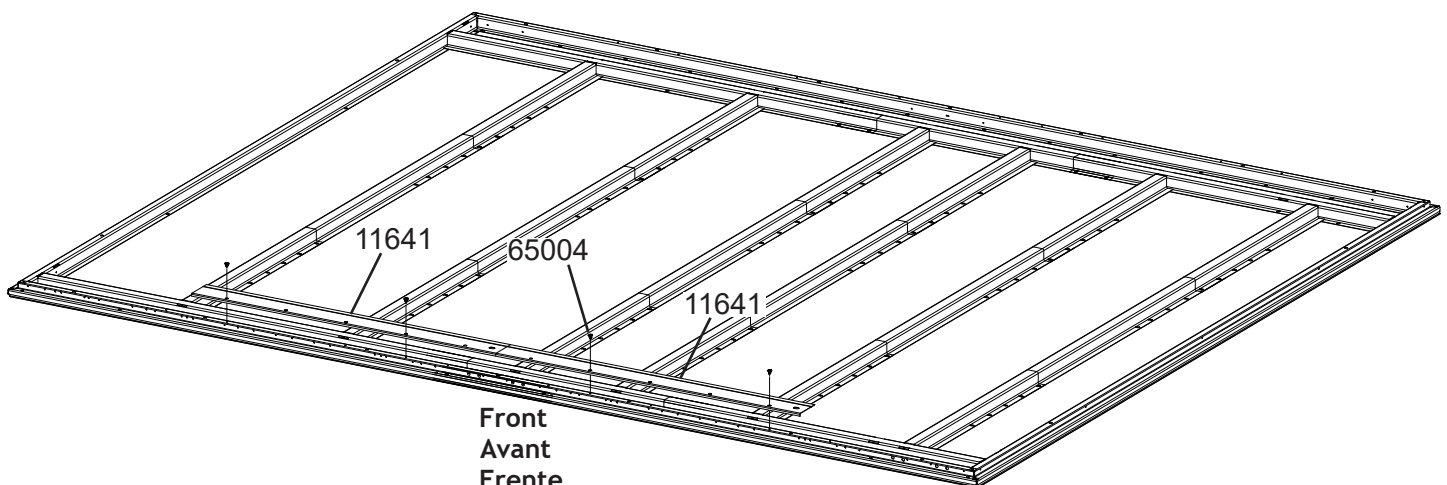
8X7 Gebäude mit Schwingtür  
8X7 Edificio de puerta de giratoria  
8X7 Bâtiment à porte battante

39JD



Front  
Avant  
Frente  
Vorne

NOTE: Remove existing ramp (10702)  
HINWEIS: Vorhandene Rampe entfernen (10702)  
NOTA: retire la rampa existente (10702)  
REMARQUE : Supprimer la rampe existante (10702)



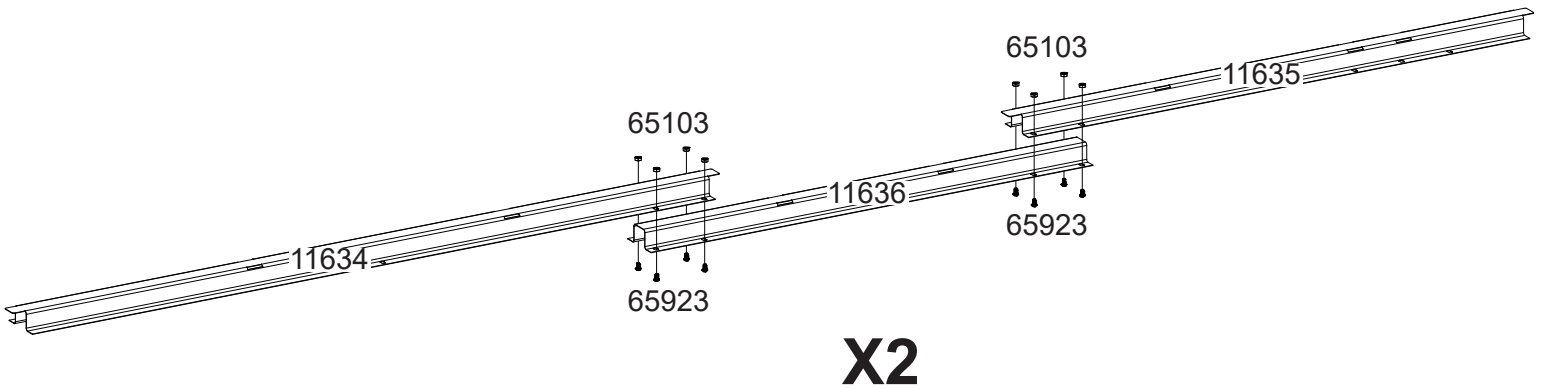
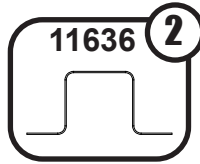
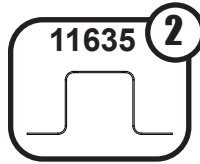
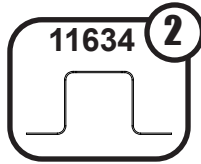
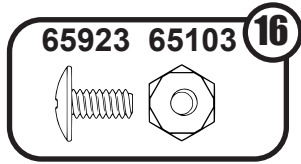
Front  
Avant  
Frente  
Vorne

For plywood layout see page 52  
Für Sperrholz Anordnung siehe Seite 52  
Para el diseño de madera contrachapada ver página 52  
Pour la disposition du contreplaqué voir page 52

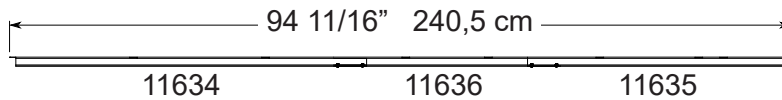
# 8X8 SWING DOOR BUILDING

8X8 Gebäude mit Schwingtür  
8X8 Edificio de puerta de giratoria  
8X8 Bâtiment à porte battante

40JD



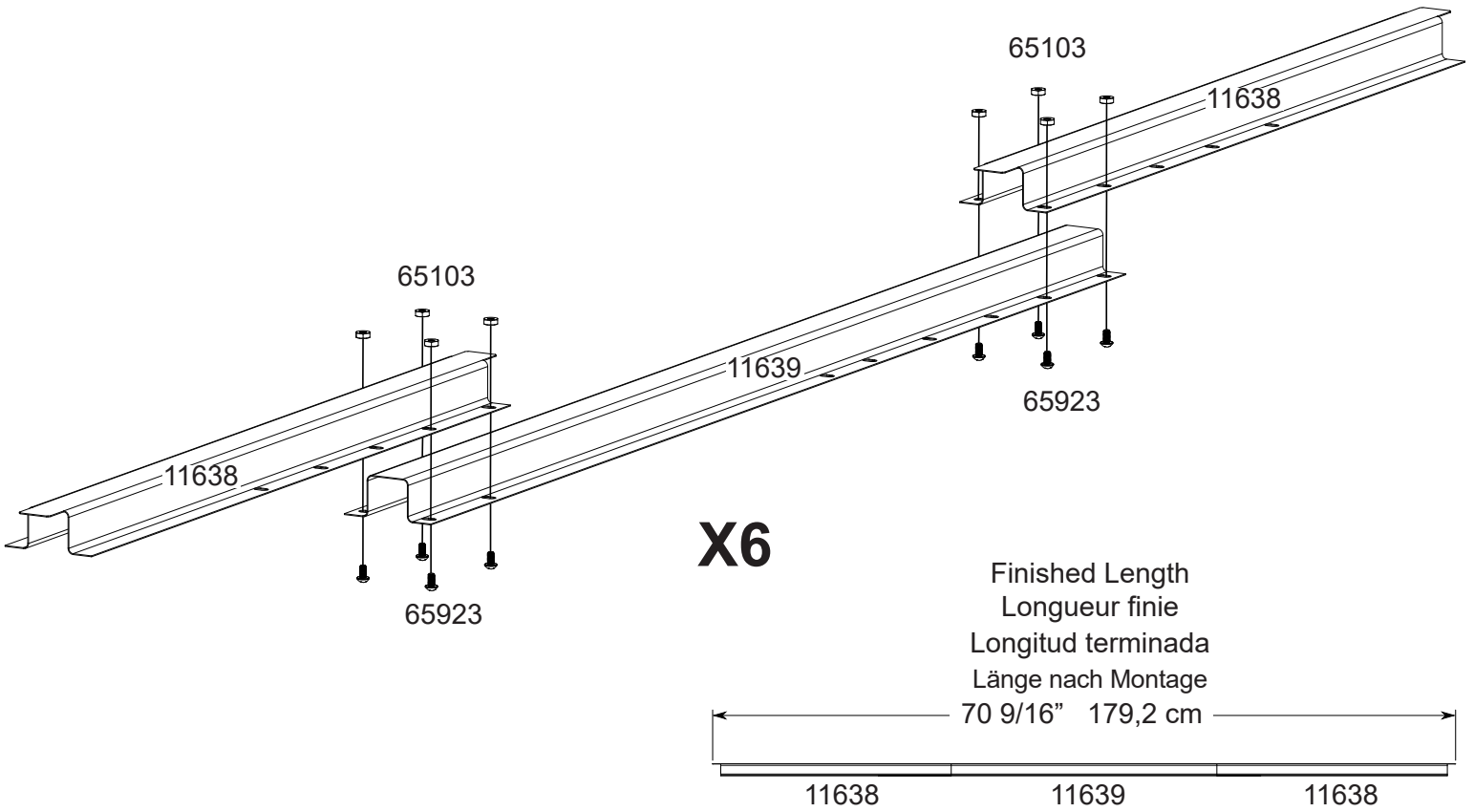
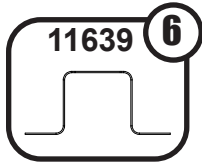
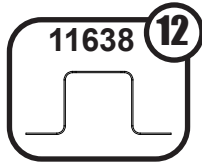
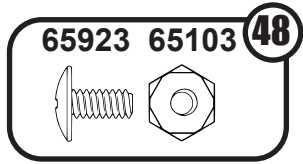
Finished Length  
Longueur finie  
Longitud terminada  
Länge nach Montage



# 8X8 SWING DOOR BUILDING

8X8 Gebäude mit Schwingtür  
8X8 Edificio de puerta de giratoria  
8X8 Bâtiment à porte battante

41JD



# 8X8 SWING DOOR BUILDING

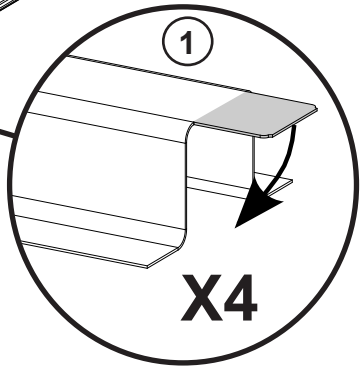
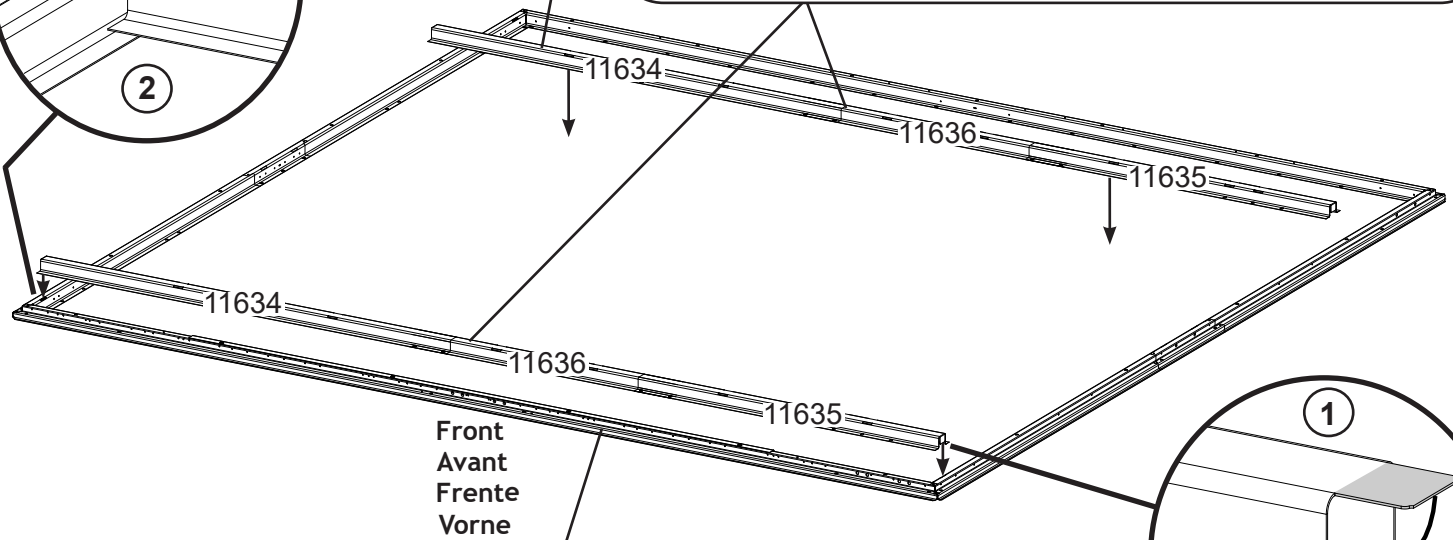
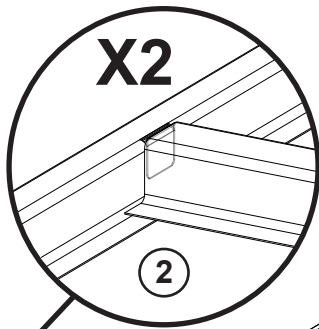
8X8 Gebäude mit Schwingtür  
 8X8 Edificio de puerta de giratoria  
 8X8 Bâtiment à porte battante

42JD

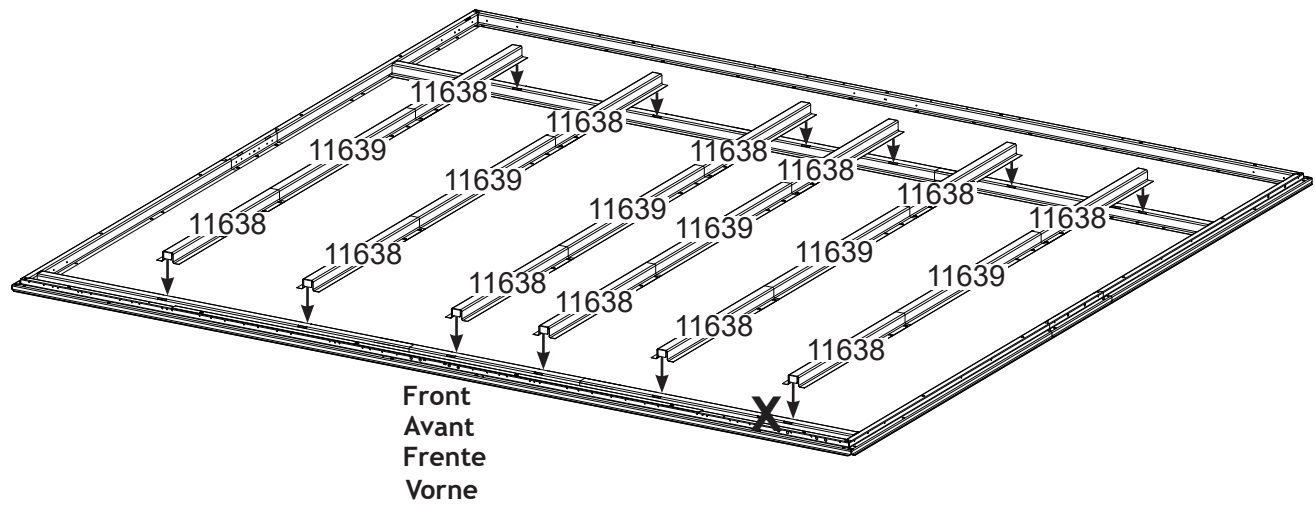
Insert bent tabs into slot in frame.  
 Gebogene Laschen in die Schlitze  
 des Rahmens einfügen.  
 Inserte las lengüetas dobladas en la  
 ranura en el marco.  
 Insérez les languettes pliées dans la  
 fente du châssis.

This assembly does not connect to the side floor frame pieces.  
 \* Diese Bauanordnung verbindet sich nicht mit den seitlichen  
 Bodenrahmenstücken.  
 \* Este conjunto no se conecta a las piezas del marco del piso lateral.  
 \* Cet assemblage ne se connecte pas aux pièces du châssis de plancher  
 latérales.

**IMPORTANT :**  
 Make sure overlaps are positioned on same side of building frame.  
**WICHTIG:** Stellen Sie sicher, daß sich die Überlappungen auf derselben  
 Seite des Gebäuderahmens befinden.  
**IMPORTANTE:** Asegure que las solapas se coloquen en el mismo lado  
 del marco del edificio.  
**IMPORTANT :** Les trous doivent être orientés vers le centre.



**The perimeter is the floor frame from the building.**  
 \*Der Bodenrahmen des Gerätehauses ist die Eingrenzung.  
 \*Le périmètre est le cadre de plancher du bâtiment.  
 \*El perímetro es el marco del piso desde el edificio.

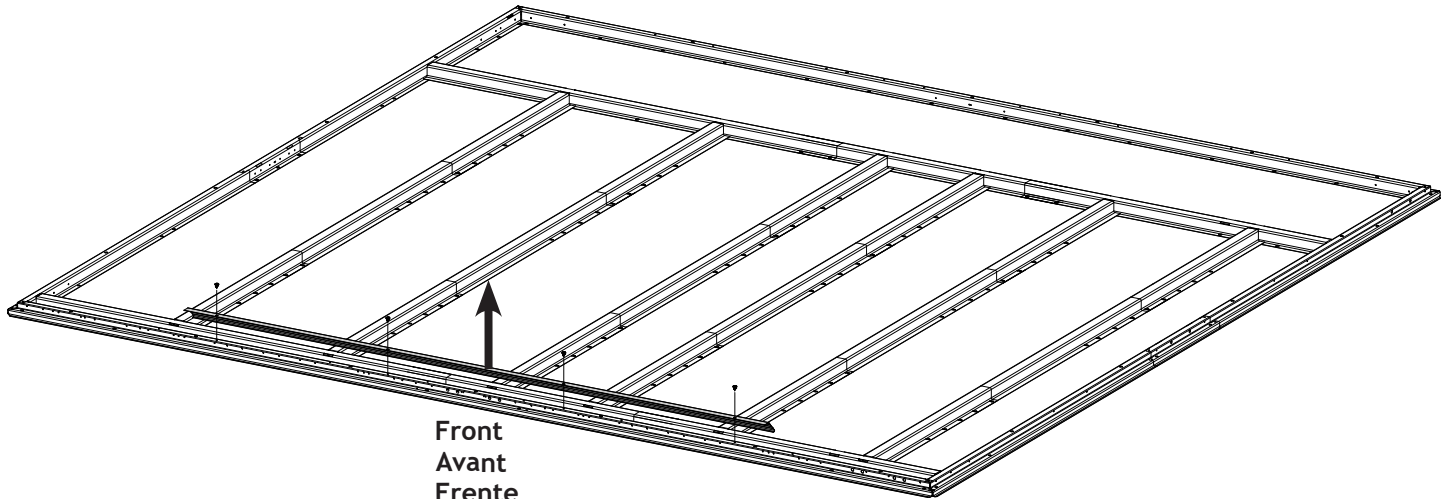
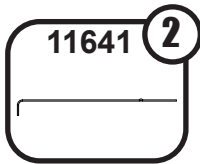
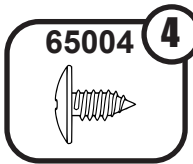




# 8X8 SWING DOOR BUILDING

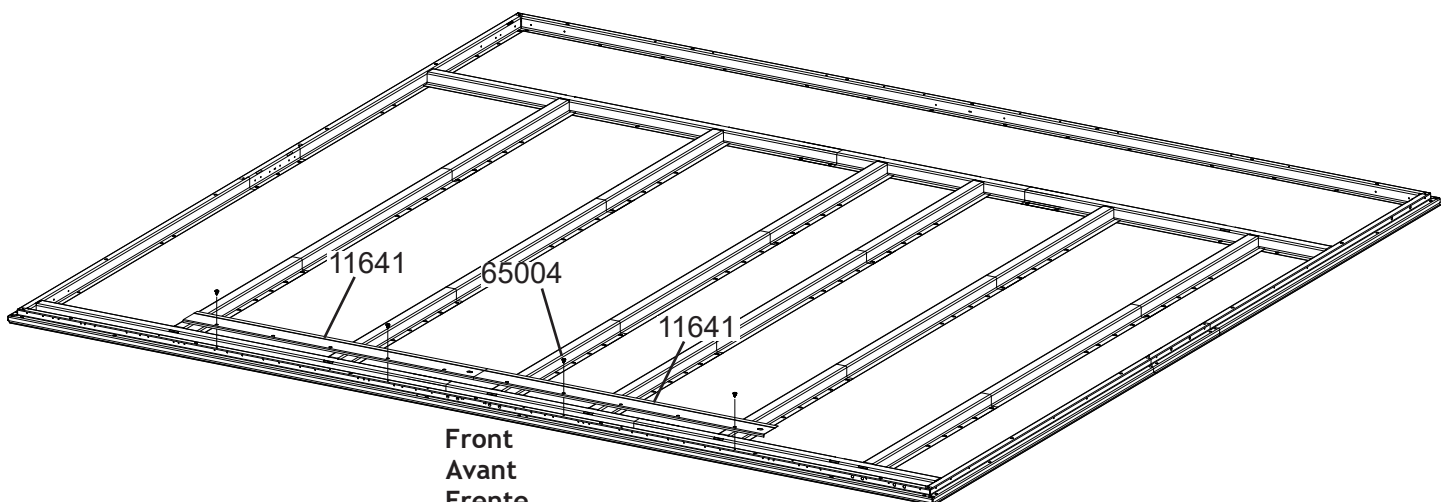
8X8 Gebäude mit Schwingtür  
8X8 Edificio de puerta de giratoria  
8X8 Bâtiment à porte battante

43JD



Front  
Avant  
Frente  
Vorne

NOTE: Remove existing ramp (10702)  
HINWEIS: Vorhandene Rampe entfernen (10702)  
NOTA: retire la rampa existente (10702)  
REMARQUE : Supprimer la rampe existante (10702)



Front  
Avant  
Frente  
Vorne

For plywood layout see page 52  
Für Sperrholz Anordnung siehe Seite 52  
Para el diseño de madera contrachapada ver página 52  
Pour la disposition du contreplaqué voir page 52



# Plywood Requirements

44JD

*\* Erfordernisse für das Sperrholz \* Madera multilaminar requerida*

*\* Exigences en matière de contre-plaqué*

## CHECK BELOW: NUMBER OF SHEETS PER SIZE

**Two (2) 4' x 8' Sheets for 6' x 6' for 6' x 7' for 8' x 6' for BRD5M86G  
for 8' x 7' for 8' x 8'**

**One (1) 4' x 8' Sheet for 8' x 4'**

\* Zwei (2) Platten zu 1220 mm x 2440 mm für 1,8 m x 1,8 m für 1,8 m x 2,1 m für 2,4 m x 1,8 m  
für BRD5M86G für 2,4 m x 2,1 m für 2,4 m x 2,4 m

\* Eins (1) Platte zu 1220 mm x 2440 mm für 2,4 m x 1,2 m

\* Dos (2) hojas de 1220 mm x 2440 mm para 1,8 m x 1,8 m para 1,8 m x 2,1 m para 2,4 m x 1,8 m  
para BRD5M86G para 2,4 m x 2,1 m para 2,4 m x 2,4 m

\* Una (1) hojas de 1220 mm x 2440 mm para 2,4 m x 1,2 m

\* Deux (2) panneaux de 1220 mm x 2440 mm pour 1,8 m x 1,8 m pour 1,8 m x 2,1 m pour 2,4 m x 1,8 m  
pour BRD5M86G pour 2,4 m x 2,1 m pour 2,4 m x 2,4 m

\* Un (1) panneaux de 1220 mm x 2440 mm pour 2,4 m x 1,2 m

Arrow floor frame kits provide the galvanized metal framework to add a floor to your shed. The frame will raise the floor above ground level to help with drainage under your shed. **METAL FRAMING ONLY** – Attach plywood to complete your shed floor.

Use 5/8" minimum thickness, exterior grade plywood that has a waterproof adhesive, but **DO NOT USE pressure treated plywood. If pressure treated lumber comes in contact with your Arrow product it will cause accelerated corrosion and VOID your warranty.**

Arrow-Bodenrahmen-Kits bieten ein verzinktes Metallgerüst, um Ihrem Schuppen einen Boden hinzuzufügen. Der Rahmen hebt den Boden über das Bodenniveau, um die Entwässerung unter Ihrem Schuppen zu unterstützen. **NUR FÜR METALLRAHMEN** – Befestigen Sie Sperrholz, um Ihren Schuppenboden zu vervollständigen.

Verwenden Sie mindestens 5/8" dickes, für den Außenbereich geeignetes Sperrholz mit einem wasserfesten Klebstoff, aber **VERWENDEN SIE KEIN druckimprägniertes Sperrholz. Wenn druckbehandeltes Holz mit Ihrem Arrow-Produkt in Berührung kommt, führt dies zu beschleunigter Korrosion und macht Ihre Garantie UNGÜLTIG**

Los kits Arrow de marco de piso proporcionan el marco de metal galvanizado para agregar un piso a su cobertizo. El marco elevará el piso por encima del nivel del suelo para ayudar con el drenaje debajo de su cobertizo. **SOLO MARCOS DE METAL** – Coloque madera contrachapada para completar el piso de su cobertizo.

Use un grosor mínimo de 5/8", madera contrachapada de grado exterior que tenga un adhesivo impermeable, pero **NO USE madera contrachapada tratada a presión. Si la madera tratada a presión entra en contacto con su producto Arrow, causará una corrosión acelerada y ANULARÁ su garantía.**

Les kits de châssis de plancher Arrow fournissent un châssis en métal galvanisé pour ajouter un plancher à votre abri. Le châssis réhausse le niveau du sol pour faciliter l'écoulement sous votre abri. **CHARPENTE MÉTALLIQUE SEULEMENT** – Fixez le contreplaqué pour réaliser le plancher de votre abri.

Utilisez du contreplaqué de qualité extérieure d'une épaisseur minimale de 15,5 mm (5/8"), protégé par un adhésif imperméable, mais **N'UTILISEZ PAS de contreplaqué traité sous pression. Si du bois traité sous pression entre en contact avec votre produit Arrow, il provoquera une corrosion accélérée et ANNULERA votre garantie.**

## Installing Plywood

\* *Einbau des Sperrholzes* \* *Instalación de la madera multilaminar* \* *Installation du contre-plaqué*

### 1. Cut Plywood to dimensions shown.

- \* Schneiden Sie das Sperrholz auf die gezeigten Maße zu.
- \* Corte la madera multilaminar según las dimensiones que se muestran.
- \* Couper les panneaux de contre-plaqué selon les dimensions indiquées.

### 2. Fasten to frame with dry wall screws (not included).

- \* Befestigen Sie es mit Schnellbauschrauben am Rahmen (nicht enthalten).
- \* Asegúrela al marco con tornillos para cartón-yeso (no incluido).
- \* Fixer les pièces à la charpente avec des vis à placoplâtre (non inclus).

**NOTE:** If the building you purchased has horizontal siding and or swing doors, a notch must be cut in the plywood around each inside siding stud and door jamb in order to get the plywood to install correctly.

For questions contact Customer Service at the number listed in your owner's manual.

\* **HINWEIS:** Wenn das von Ihnen erworbene Gebäude über horizontale Schiebe- und / oder Schwingtüren verfügt, muss eine Kerbe in das Sperrholz um jeden inneren Verkleidungsbolzen und Türpfosten geschnitten werden, damit das Sperrholz korrekt installiert werden kann.

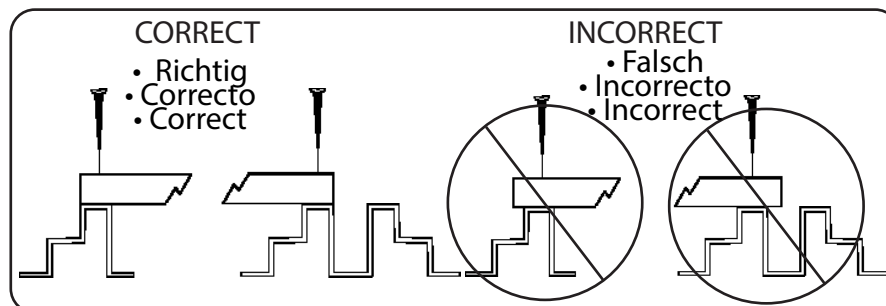
Bei Fragen wenden Sie sich an den Kundendienst unter der in Ihrer Bedienungsanleitung angegebenen Nummer.

\* **NOTA:** Si el edificio que compró tiene revestimiento horizontal o puertas giratorias, se debe cortar una muesca en la madera contrachapada alrededor de cada perno de revestimiento interior y bisagras de la puerta con el fin de obtener la madera contrachapada para instalar correctamente.

Si tiene preguntas, póngase en contacto con el Servicio de Atención al Cliente al número indicado en el manual del propietario.

\* **REMARQUE:** Si le bâtiment que vous avez acheté à un revêtement horizontal et / ou des portes battantes, une encoche doit être découpée dans le contreplaqué autour de chaque goujon de revêtement intérieur et jambage de porte afin que le contreplaqué soit correctement installé.

Pour toute question, contactez le service clientèle au numéro indiqué dans votre manuel d'utilisation.



# 6X7 SLIDING DOOR BUILDING

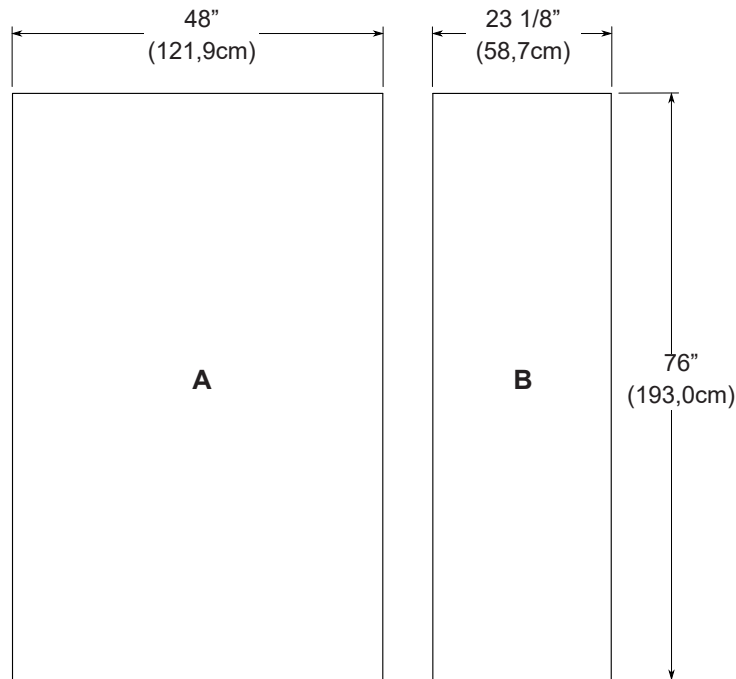
**NOTE:** Verify building dimensions prior to cutting plywood. Install your plywood at the rear of the building working to the front.

**HINWEIS:** Überprüfen Sie die Abmessungen des Gebäudes vor dem Zuschneiden von Sperrholz. Installieren Sie Ihr Sperrholz von der Rückseite des Gebäudes und arbeiten sich nach vorne.

**NOTA:** Verifique las dimensiones del edificio antes de cortar madera contrachapada. Instale su madera contrachapada en la parte trasera del edificio trabajando en la parte delantera.

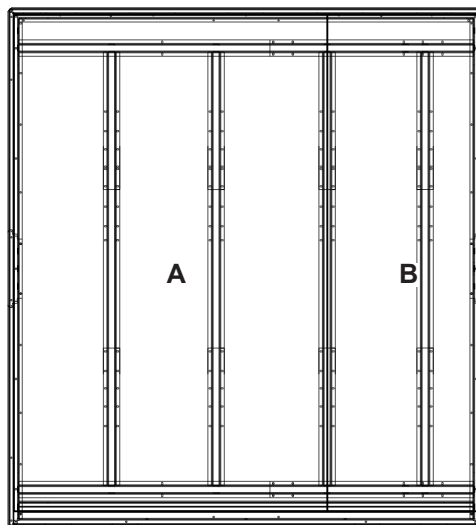
**REMARQUE:** Vérifiez les dimensions du bâtiment avant de couper le contreplaqué. Installez votre contreplaqué en commençant par l'arrière du bâtiment puis en vous dirigeant vers l'avant.

## 6X7



Sheet 1 \* Platte 1  
Hoja núm. 1 \* Panneau n° 1

Sheet 2 \* Platte 2  
Hoja núm. 2 \* Panneau n° 2



Front Frente  
Avant Vorne

# 8X4/8X6 SLIDING DOOR BUILDING

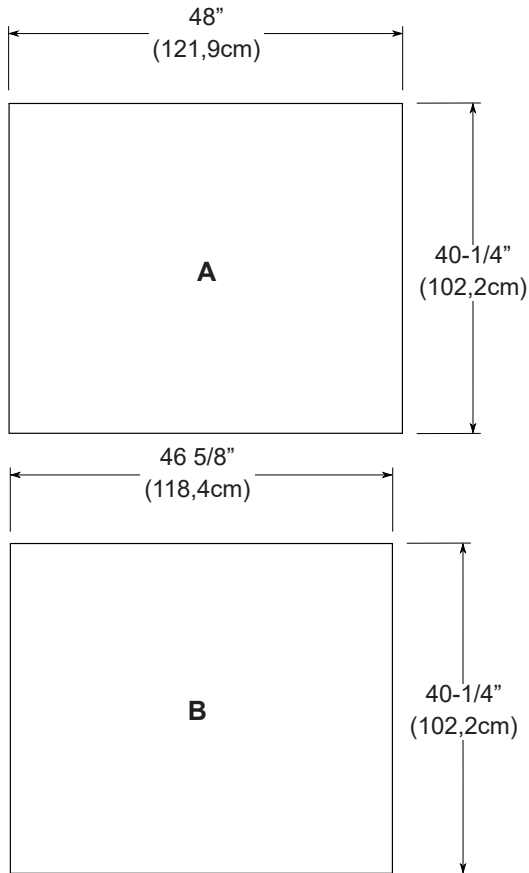
**NOTE:** Verify building dimensions prior to cutting plywood. Install your plywood at the rear of the building working to the front.

**HINWEIS:** Überprüfen Sie die Abmessungen des Gebäudes vor dem Zuschneiden von Sperrholz. Installieren Sie Ihr Sperrholz von der Rückseite des Gebäudes und arbeiten sich nach vorne.

**NOTA:** Verifique las dimensiones del edificio antes de cortar madera contrachapada. Instale su madera contrachapada en la parte trasera del edificio trabajando en la parte delantera.

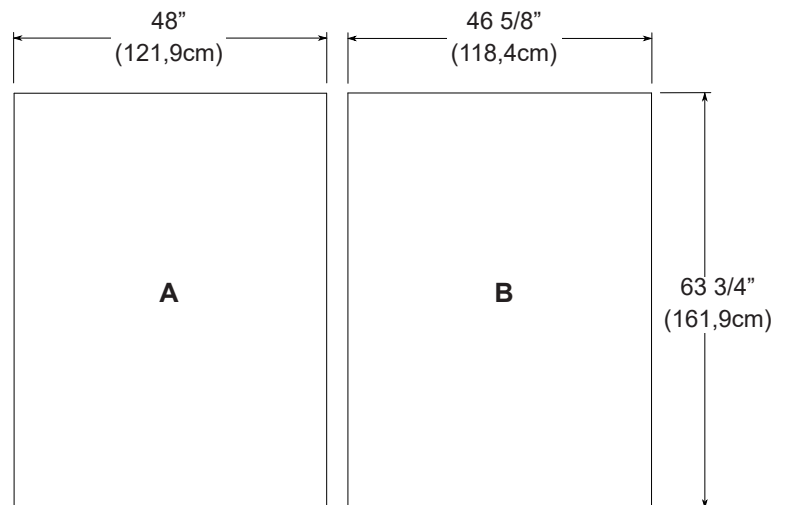
**REMARQUE:** Vérifiez les dimensions du bâtiment avant de couper le contreplaqué. Installez votre contreplaqué en commençant par l'arrière du bâtiment puis en vous dirigeant vers l'avant.

## 8X4



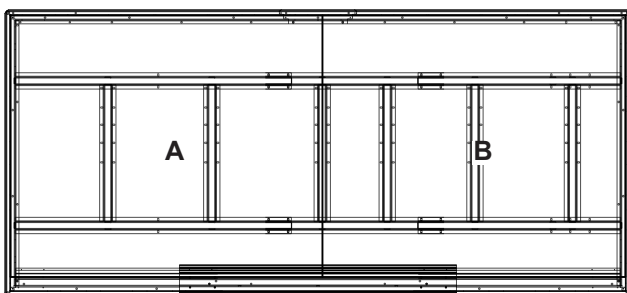
Sheet 1 \* Platte 1  
 Hoja núm. 1 \* Panneau n° 1

## 8X6

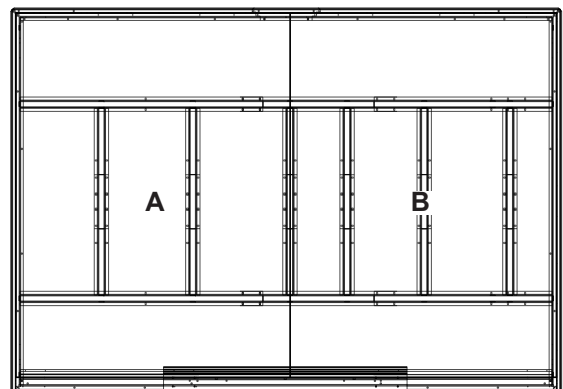


Sheet 1 \* Platte 1  
 Hoja núm. 1 \* Panneau n° 1

Sheet 2 \* Platte 2  
 Hoja núm. 2 \* Panneau n° 2



Front Frente  
 Avant Vorne



Front Frente  
 Avant Vorne

# BRD5M86G SLIDING DOOR BUILDING

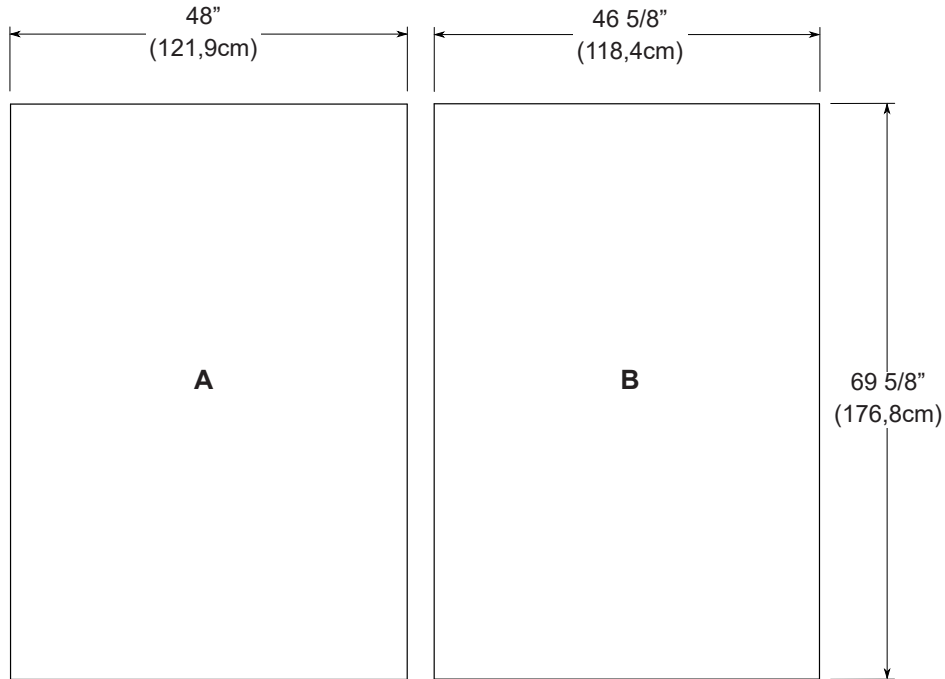
**NOTE:** Verify building dimensions prior to cutting plywood. Install your plywood at the rear of the building working to the front.

**HINWEIS:** Überprüfen Sie die Abmessungen des Gebäudes vor dem Zuschneiden von Sperrholz. Installieren Sie Ihr Sperrholz von der Rückseite des Gebäudes und arbeiten sich nach vorne.

**NOTA:** Verifique las dimensiones del edificio antes de cortar madera contrachapada. Instale su madera contrachapada en la parte trasera del edificio trabajando en la parte delantera.

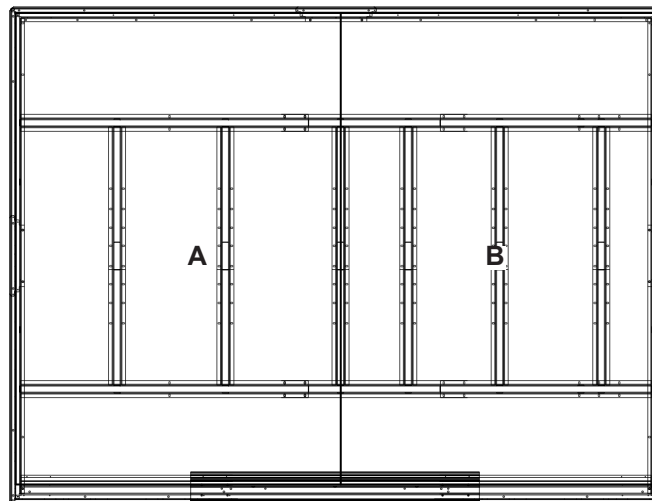
**REMARQUE:** Vérifiez les dimensions du bâtiment avant de couper le contreplaqué. Installez votre contreplaqué en commençant par l'arrière du bâtiment puis en vous dirigeant vers l'avant.

## BRD5M86G



Sheet 1 \* Platte 1  
Hoja núm. 1 \* Panneau n° 1

Sheet 2 \* Platte 2  
Hoja núm. 2 \* Panneau n° 2

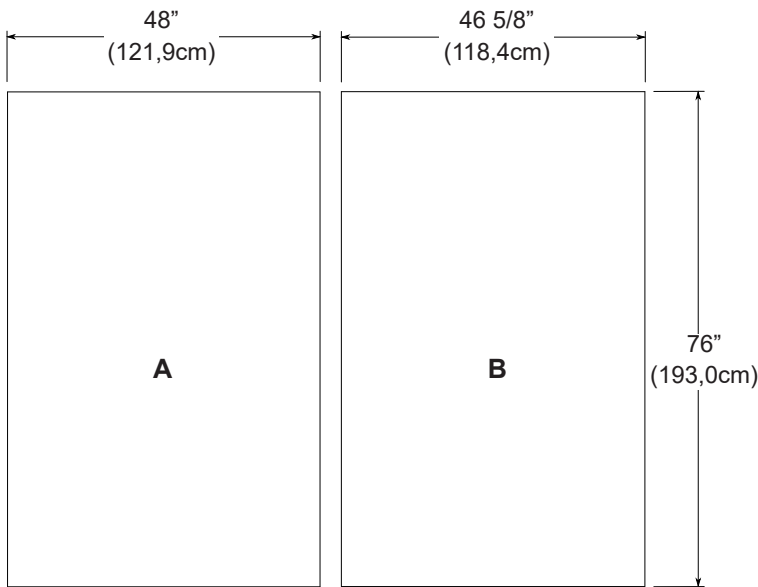


Front Frente  
Avant Vorne

# 8X7/8X8 SLIDING DOOR BUILDING

- NOTE:** Verify building dimensions prior to cutting plywood. Install your plywood at the rear of the building working to the front.
- HINWEIS:** Überprüfen Sie die Abmessungen des Gebäudes vor dem Zuschneiden von Sperrholz. Installieren Sie Ihr Sperrholz von der Rückseite des Gebäudes und arbeiten sich nach vorne.
- NOTA:** Verifique las dimensiones del edificio antes de cortar madera contrachapada. Instale su madera contrachapada en la parte trasera del edificio trabajando en la parte delantera.
- REMARQUE:** Vérifiez les dimensions du bâtiment avant de couper le contreplaqué. Installez votre contreplaqué en commençant par l'arrière du bâtiment puis en vous dirigeant vers l'avant.

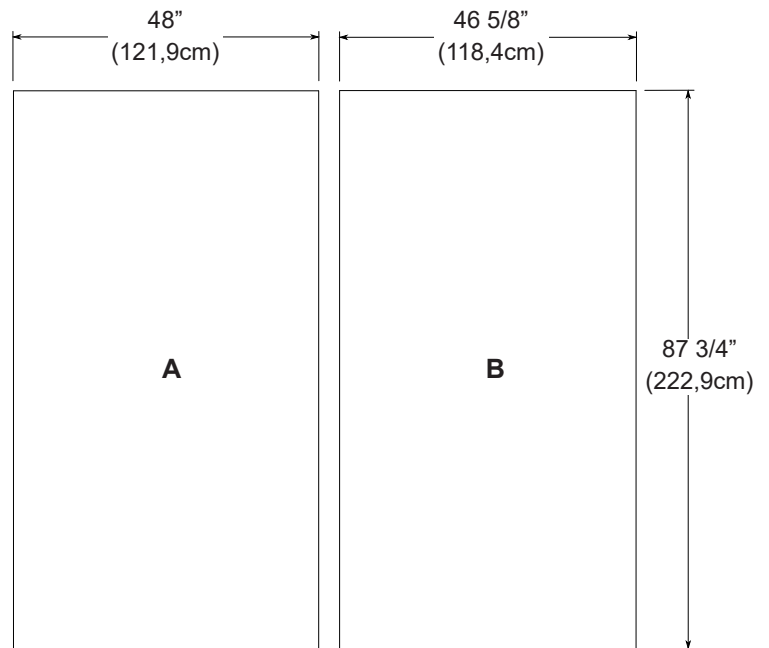
## 8X7



Sheet 1 \* Platte 1  
 Hoja núm. 1 \* Panneau n° 1

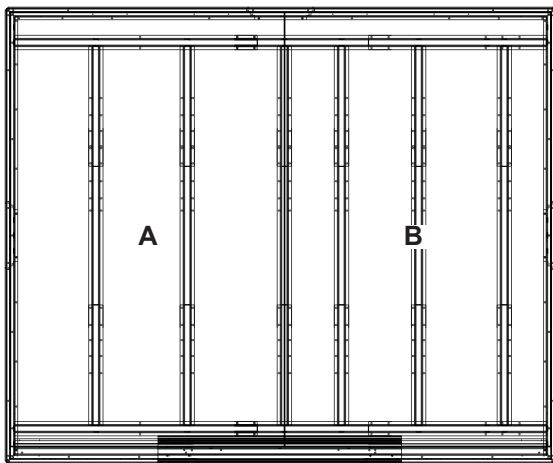
Sheet 2 \* Platte 2  
 Hoja núm. 2 \* Panneau n° 2

## 8X8

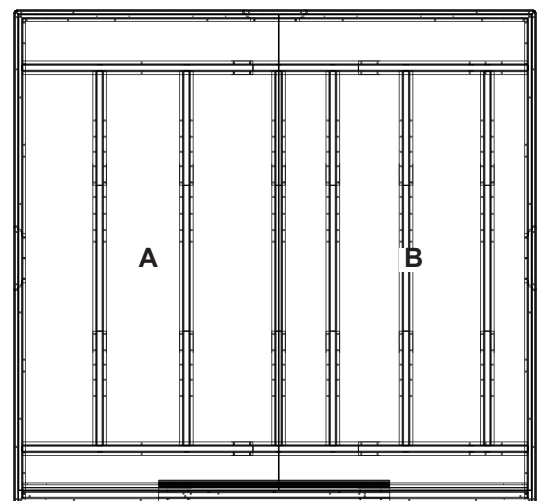


Sheet 1 \* Platte 1  
 Hoja núm. 1 \* Panneau n° 1

Sheet 2 \* Platte 2  
 Hoja núm. 2 \* Panneau n° 2



Front Frente  
 Avant Vorne



Front Frente  
 Avant Vorne

# 6X6/6X7 SWING DOOR BUILDING

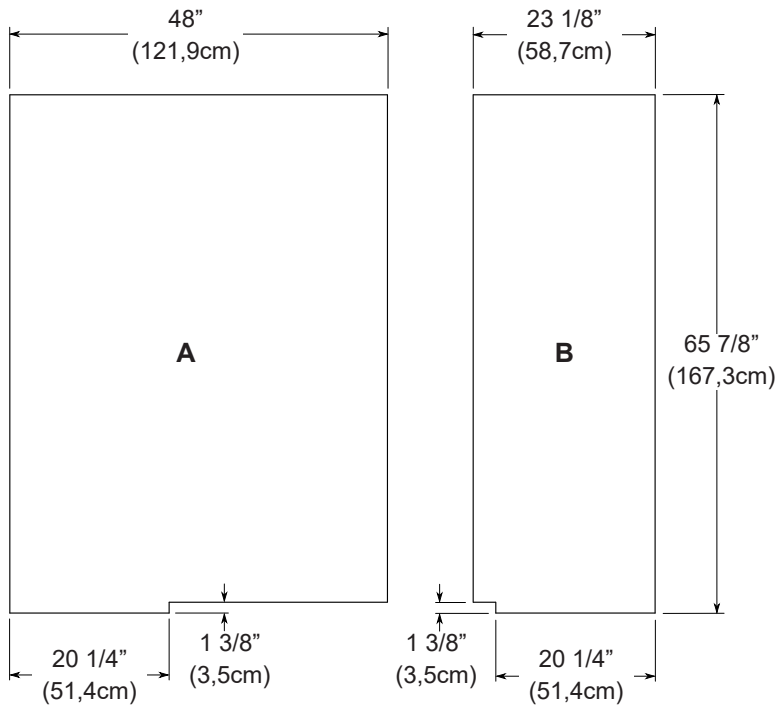
**NOTE:** Verify building dimensions prior to cutting plywood. Install your plywood at the rear of the building working to the front.

**HINWEIS:** Überprüfen Sie die Abmessungen des Gebäudes vor dem Zuschneiden von Sperrholz. Installieren Sie Ihr Sperrholz von der Rückseite des Gebäudes und arbeiten sich nach vorne.

**NOTA:** Verifique las dimensiones del edificio antes de cortar madera contrachapada. Instale su madera contrachapada en la parte trasera del edificio trabajando en la parte delantera.

**REMARQUE:** Vérifiez les dimensions du bâtiment avant de couper le contreplaqué. Installez votre contreplaqué en commençant par l'arrière du bâtiment puis en vous dirigeant vers l'avant.

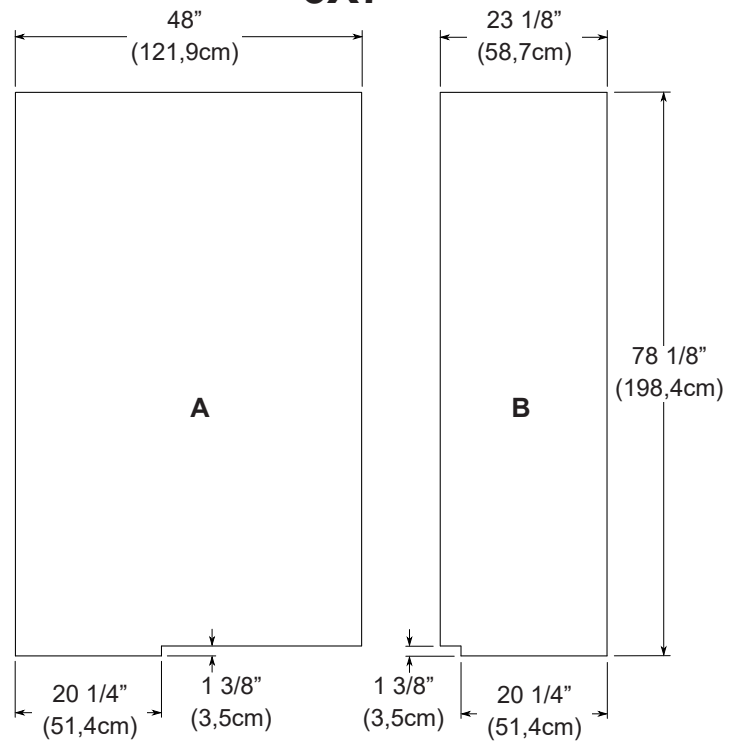
## 6X6



Sheet 1 \* Platte 1  
 Hoja núm. 1 \* Panneau n° 1

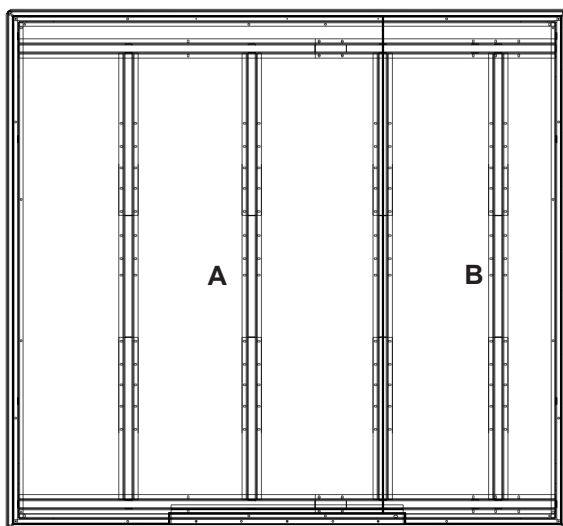
Sheet 2 \* Platte 2  
 Hoja núm. 2 \* Panneau n° 2

## 6X7

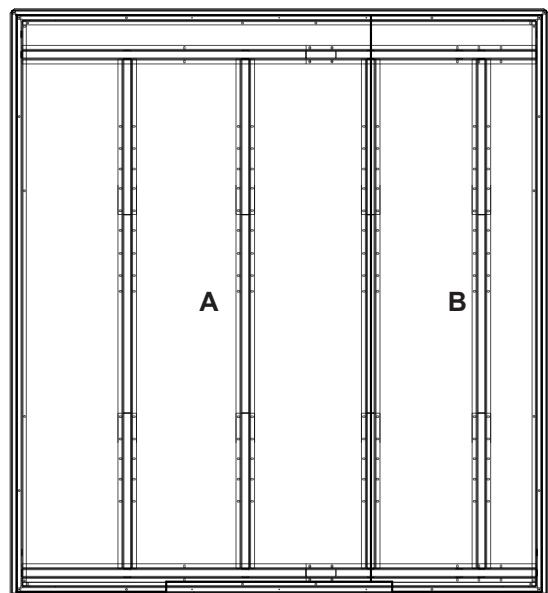


Sheet 1 \* Platte 1  
 Hoja núm. 1 \* Panneau n° 1

Sheet 2 \* Platte 2  
 Hoja núm. 2 \* Panneau n° 2



Front Frente  
 Avant Vorne



Front Frente  
 Avant Vorne

# 8X4/8X6 SWING DOOR BUILDING

8X4/8X6 Gebäude mit Schwingtür  
 8X4/8X6 Edificio de puerta de giratoria  
 8X4/8X6 Bâtiment à porte battante

51JD

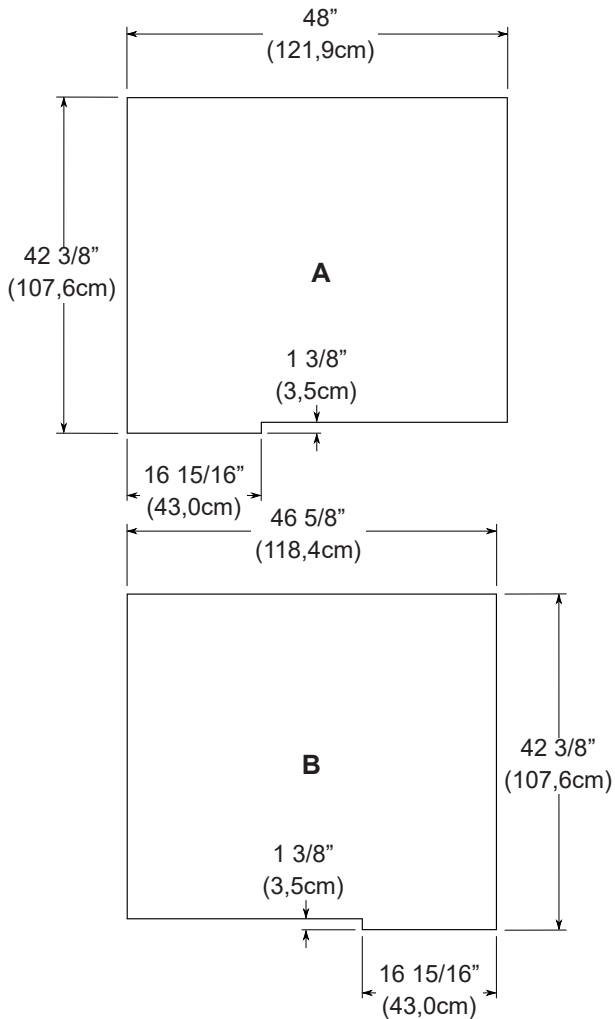
**NOTE:** Verify building dimensions prior to cutting plywood. Install your plywood at the rear of the building working to the front.

**HINWEIS:** Überprüfen Sie die Abmessungen des Gebäudes vor dem Zuschneiden von Sperrholz. Installieren Sie Ihr Sperrholz von der Rückseite des Gebäudes und arbeiten sich nach vorne.

**NOTA:** Verifique las dimensiones del edificio antes de cortar madera contrachapada. Instale su madera contrachapada en la parte trasera del edificio trabajando en la parte delantera.

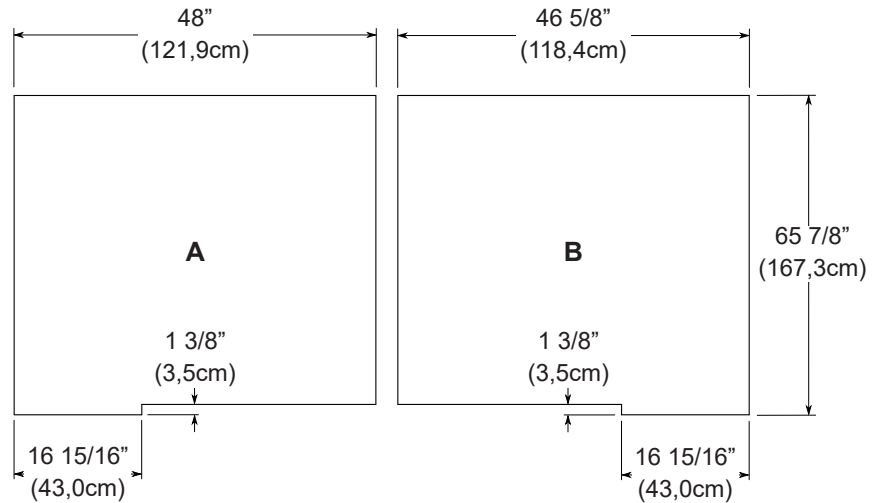
**REMARQUE:** Vérifiez les dimensions du bâtiment avant de couper le contreplaqué. Installez votre contreplaqué en commençant par l'arrière du bâtiment puis en vous dirigeant vers l'avant.

## 8X4



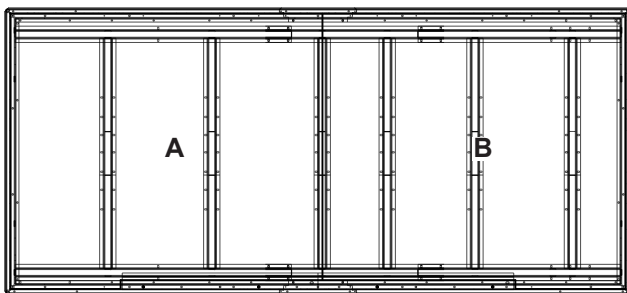
Sheet 1 \* Platte 1  
 Hoja núm. 1 \* Panneau n° 1

## 8X6

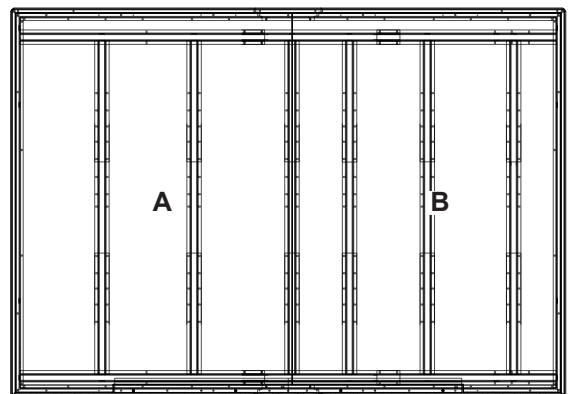


Sheet 1 \* Platte 1  
 Hoja núm. 1 \* Panneau n° 1

Sheet 2 \* Platte 2  
 Hoja núm. 2 \* Panneau n° 2



Front Frente  
 Avant Vorne



Front Frente  
 Avant Vorne



# 8X7/8X8 SWING DOOR BUILDING

8X7/8X8 Gebäude mit Schwingtür  
 8X7/8X8 Edificio de puerta de giratoria  
 8X7/8X8 Bâtiment à porte battante

52JD

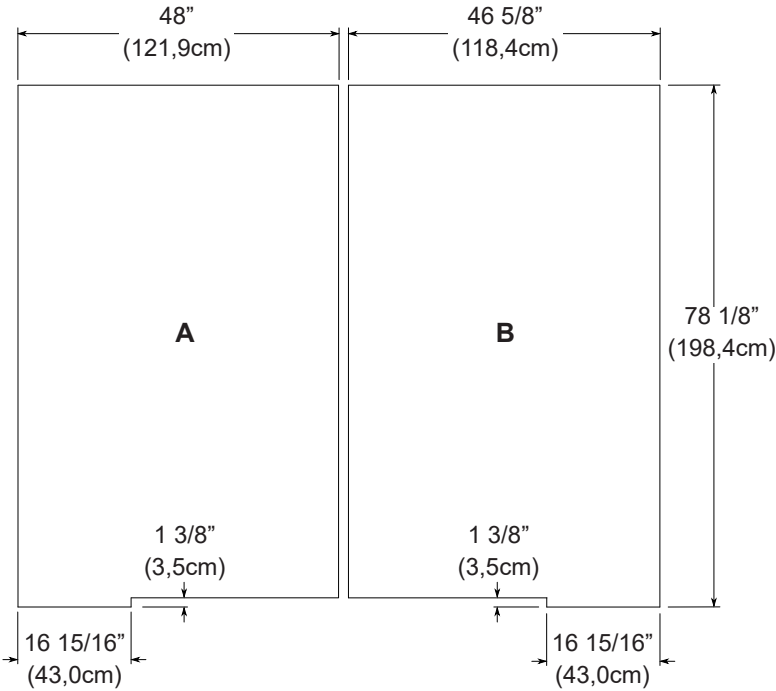
**NOTE:** Verify building dimensions prior to cutting plywood. Install your plywood at the rear of the building working to the front.

**HINWEIS:** Überprüfen Sie die Abmessungen des Gebäudes vor dem Zuschneiden von Sperrholz. Installieren Sie Ihr Sperrholz von der Rückseite des Gebäudes und arbeiten sich nach vorne.

**NOTA:** Verifique las dimensiones del edificio antes de cortar madera contrachapada. Instale su madera contrachapada en la parte trasera del edificio trabajando en la parte delantera.

**REMARQUE:** Vérifiez les dimensions du bâtiment avant de couper le contreplaqué. Installez votre contreplaqué en commençant par l'arrière du bâtiment puis en vous dirigeant vers l'avant.

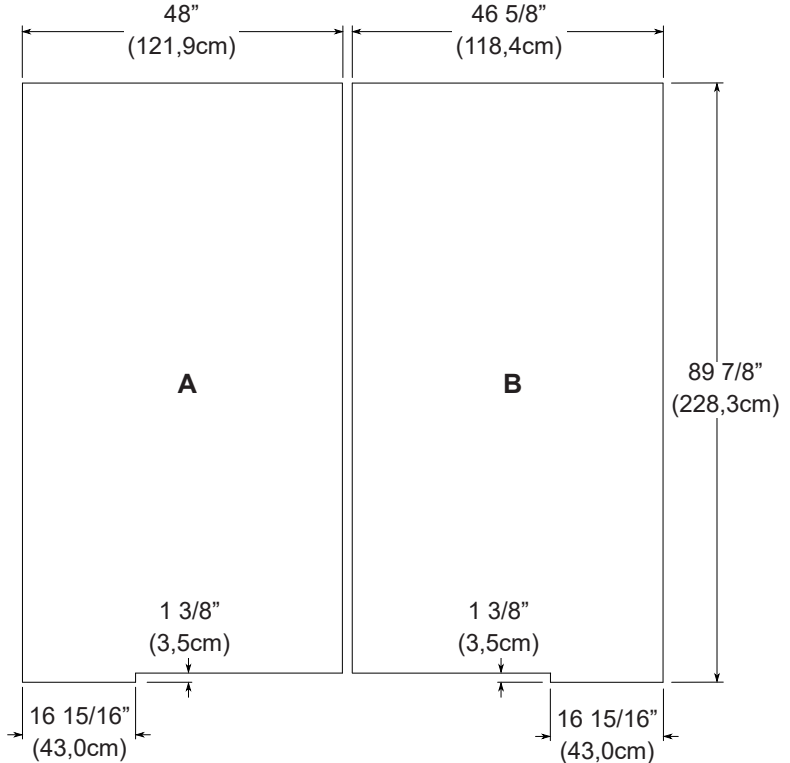
## 8X7



Sheet 1 \* Platte 1  
 Hoja núm. 1 \* Panneau n° 1

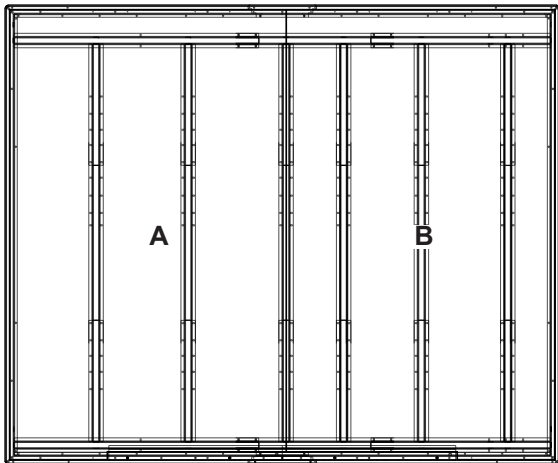
Sheet 2 \* Platte 2  
 Hoja núm. 2 \* Panneau n° 2

## 8X8

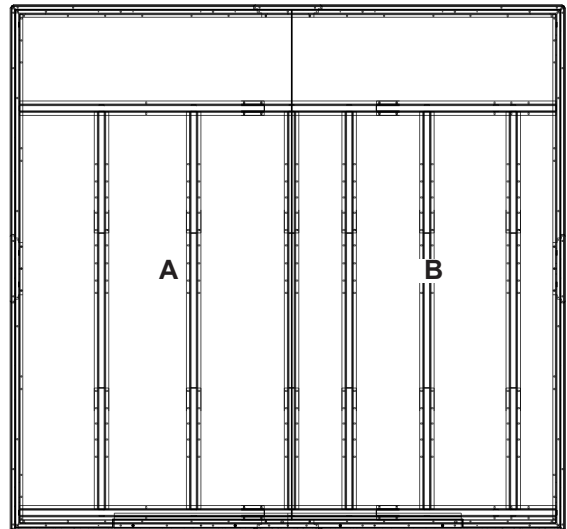


Sheet 1 \* Platte 1  
 Hoja núm. 1 \* Panneau n° 1

Sheet 2 \* Platte 2  
 Hoja núm. 2 \* Panneau n° 2



Front Frente  
 Avant Vorne



Front Frente  
 Avant Vorne





